



DISNORTE-DISSUR

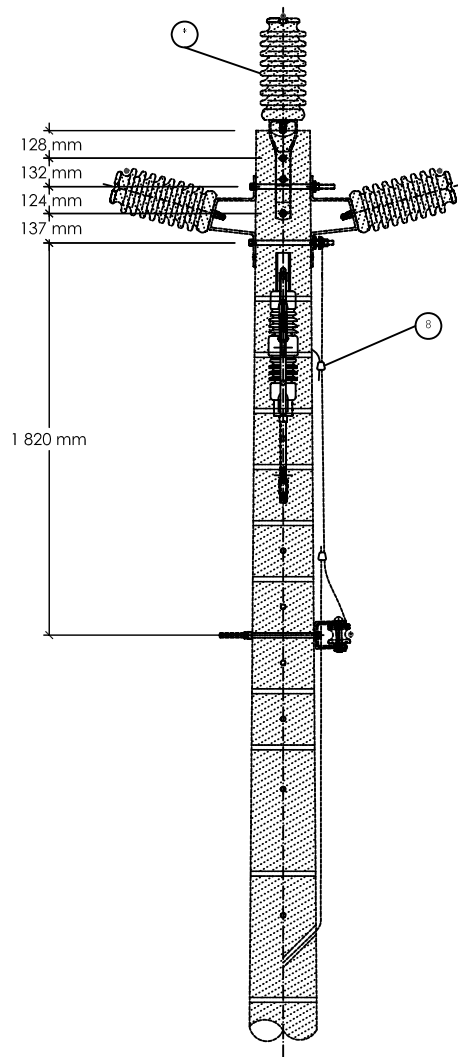
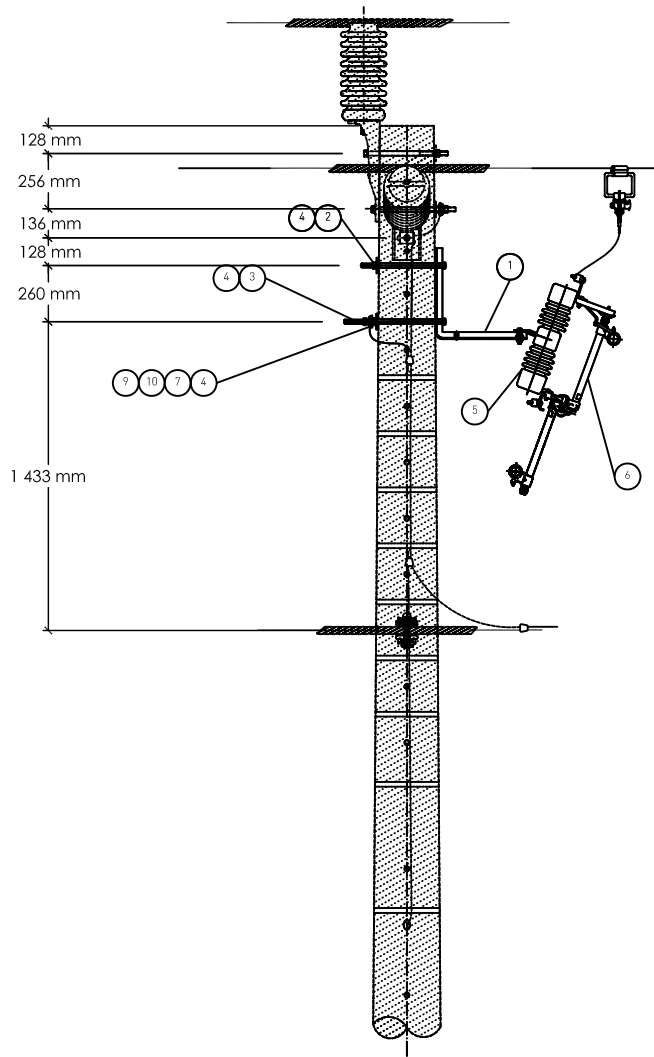
05 PROTECCIONES Y MANIOBRAS

MONTAJE BASE SECCIONADOR FUSIBLE FIJACIÓN EN POSTE 13,2 KV 200 A

CODIGO	DENOMINACION
07301000	MONTAJE BASE SECCIONADOR FUSIBLE FIJACIÓN EN POSTE 13,2 KV 200 A

MATERIALES

<u>REF.</u>	<u>CÓDIGO</u>	<u>UD.</u>	<u>DENOMINACIÓN</u>
1	450701	1	SOPORTE SECCIONADOR FUSIBLE EN POSTE
2	437651	1	TORNILLO ACERO GALVANIZADO C/EXAG. C.T. 5/8"x12"
3	437652	1	TORNILLO ACERO GALVANIZADO C/EXAG. C.T. 5/8"x14"
4	441264	2	ARANDELA CURVA CUADRADA 2-1/4X2-1/4X3/16"
5	458528	1	BASE SECCIONADOR FUSIBLE DE 15 KV 200 A
6	458533	1	TUBO PORTAFUSIBLES ESPULSION 15 KV
7	440860	1	GRAPA CONEXIÓN DOBLE CABLE TIERRA SIN TORNILLO
8	699901	1	CONECTOR COMPRESION #2-#2 CU
9	437659	1	TUERCA EXAGONAL ACERO GALVANIZADO 5/8"
10	440945	1	ARANDELA DE PRESIÓN 5/8"
11	440944	1	ARANDELA PLANA REDONDA 5/8"



*Aislamiento según tensión y condiciones ambientales.



DISNORTE-DISSUR

ESCALAS:

MONTAJE BASE SECCIONADOR FUSIBLE FIJACIÓN EN POSTE 13,2KV 200A
UCC 07301000

1/35

UNIDADES CONSTRUCTIVAS
LÍNEAS ELÉCTRICAS AÉREAS DE 13,2kV

	FECHA	NOMBRE
Dibujado		
Proyectado		
Comprobado		

EL AUTOR DEL PROYECTO:

Nº PLANO
UCC **PC07301000**

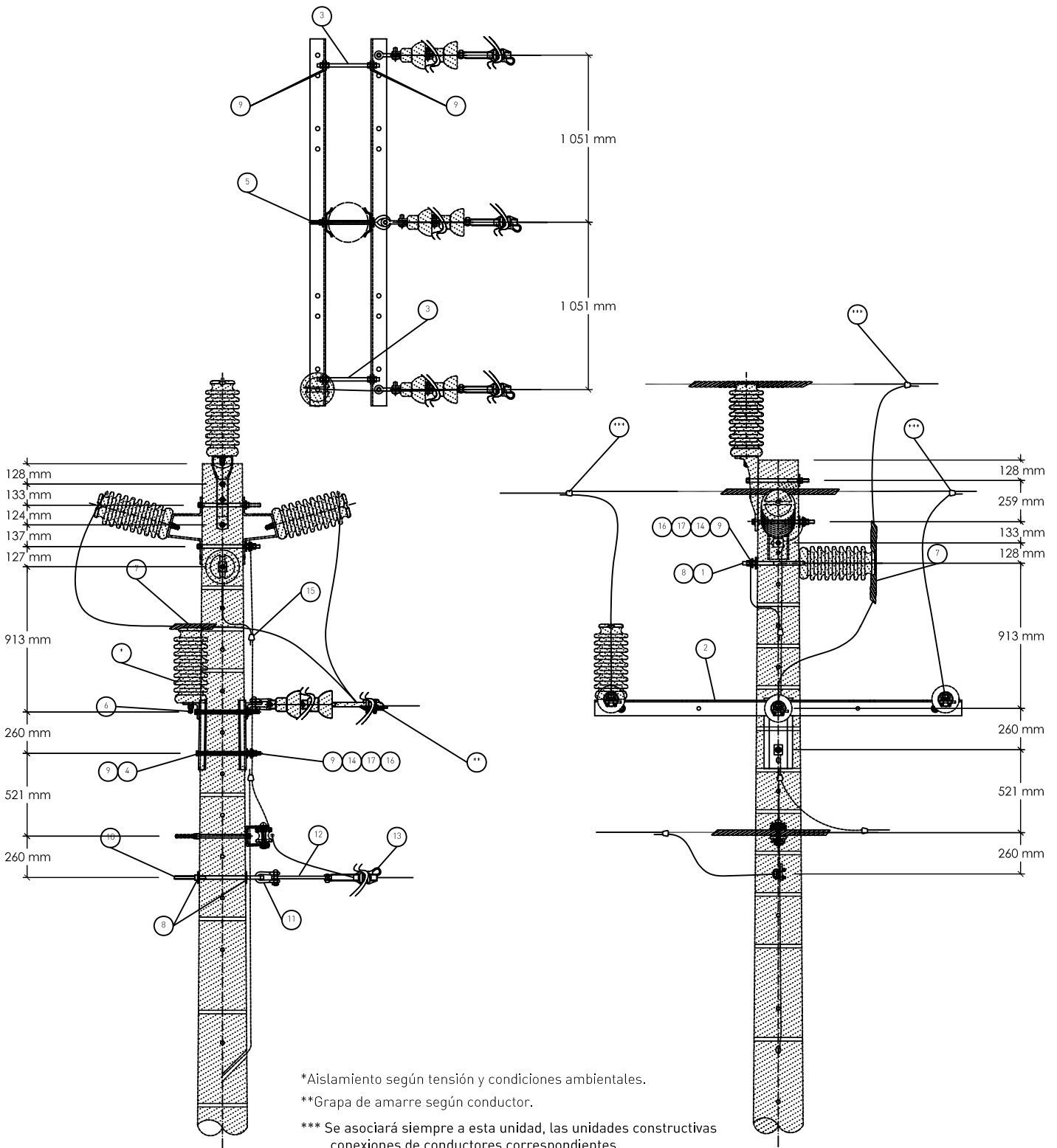
REV. . HOJA SIGUE

DERIVACIÓN TRIFÁSICA RÍGIDA, ACSR 477 MCM 13,2 KV

CODIGO	DENOMINACION
07321000	DERIVACIÓN TRIFÁSICA RÍGIDA, ACSR 477 MCM

MATERIALES

<u>REF.</u>	<u>CÓDIGO</u>	<u>UD.</u>	<u>DENOMINACIÓN</u>
1	454874	1	PERNO AC. GALVANIZADO 5/8"-3/4"x12"
2	551266	2	CRUCETA ANGULAR METÁLICA 1 830 mm
3	551283	2	PERNO ROSCA CORRIDA AC. GALV. 5/8" X 14"
4	437652	1	TORNILLO ACERO GALVANIZADO C/EXAG. C.T. 5/8"x14"
5	450113	1	TORNILLO ACERO GALVANIZADO CON OJO C.T. 5/8"x14"
6	437655	1	PERNO CORTO ACERO GALVANIZADO 3/4"- 3/4"x 3"
7	437709	2	RETENCIÓN PREFORMADA "Z" AISL.57/1-3 ACSR 477
8	441264	3	ARANDELA CURVA CUADRADA 2-1/4X2-1/4X3/16"
9	440944	13	ARANDELA PLANA REDONDA 5/8"
10	450113	1	TORNILLO ACERO GALVANIZADO CON OJO C.T. 5/8"x14"
11	551418	1	GRILLETE LARGO RECTO 5/8" 11.300KG
12	450948	1	ALARGADERA 10" PARA CADENA DE AISLADORES
13	450950	1	GRAPA AMARRE ALUMINIO COND. AWG 4/0-MCM 266
14	440860	2	GRAPA CONEXIÓN DOBLE CABLE TIERRA SIN TORNILLO
15	699901	1	CONECTOR COMPRESION #2-#2 CU
16	437659	2	TUERCA EXAGONAL ACERO GALVANIZADO 5/8"
17	440945	2	ARANDELA DE PRESIÓN 5/8"



*Aislamiento según tensión y condiciones ambientales.

**Grapa de amarre según conductor.

*** Se asociará siempre a esta unidad, las unidades constructivas conexiones de conductores correspondientes.



DISNORTE-DISSUR

	FECHA	NOMBRE
Dibujado		
Proyectado		
Comprobado		

ESCALAS:

1/35

DERIVACIÓN TRIFÁSICA RÍGIDA
ACSR 477 MCM 13,2KV
UCC 07321000

UNIDADES CONSTRUCTIVAS
LÍNEAS ELÉCTRICAS AÉREAS DE 13,2KV

EL AUTOR DEL PROYECTO:

Nº PLANO UCC **PC07321000**

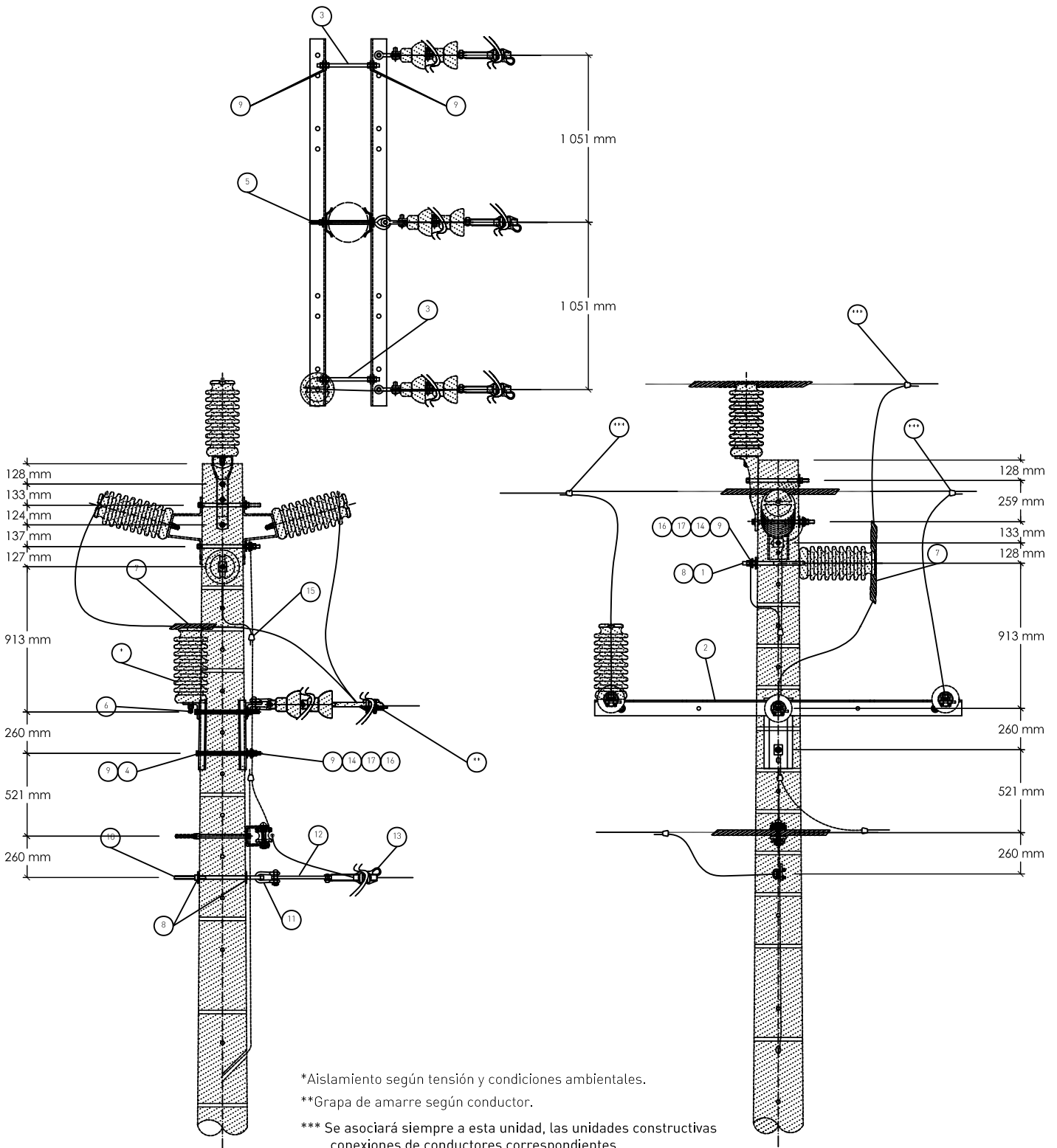
REV. . HOJA SIGUE

DERIVACIÓN TRIFÁSICA RÍGIDA, ACSR 266 MCM 13,2 KV

CODIGO	DENOMINACION
07321100	DERIVACIÓN TRIFÁSICA RÍGIDA, ACSR 266 MCM 13,2 KV

MATERIALES

REF.	CÓDIGO	UD.	DENOMINACIÓN
1	454874	1	PERNO AC. GALVANIZADO 5/8"-3/4"x12"
2	551266	2	CRUCETA ANGULAR METÁLICA 1 830 mm
3	551283	2	PERNO ROSCA CORRIDA AC. GALV. 5/8" X 14"
4	437652	1	TORNILLO ACERO GALVANIZADO C/EXAG. C.T. 5/8"x14"
5	450113	1	TORNILLO ACERO GALVANIZADO CON OJO C.T. 5/8"x14"
6	437655	1	PERNO CORTO ACERO GALVANIZADO 3/4"- 3/4"x 3"
7	437708	2	RETENCIÓN PREFORMADA "Z" AISL.57/1-3 ACSR 266
8	441264	3	ARANDELA CURVA CUADRADA 2-1/4X2-1/4X3/16"
9	440944	13	ARANDELA PLANA REDONDA 5/8"
10	450113	1	TORNILLO ACERO GALVANIZADO CON OJO C.T. 5/8"x14"
11	551418	1	GRILLETE LARGO RECTO 5/8" 11.300KG
12	450948	1	ALARGADERA 10" PARA CADENA DE AISLADORES
13	450949	1	GRAPA AMARRE ALUMINIO COND. AWG 1/0 (RAVEN)
14	440860	2	GRAPA CONEXIÓN DOBLE CABLE TIERRA SIN TORNILLO
15	699901	1	CONECTOR COMPRESION #2-#2 CU
16	437659	2	TUERCA EXAGONAL ACERO GALVANIZADO 5/8"
17	440945	2	ARANDELA DE PRESIÓN 5/8"



*Aislamiento según tensión y condiciones ambientales.

**Grapa de amarre según conductor.

*** Se asociará siempre a esta unidad, las unidades constructivas conexiones de conductores correspondientes.



DISNORTE-DISSUR

ESCALAS:

1/35

DERIVACIÓN TRIFÁSICA RÍGIDA
 ACSR 266 MCM 13,2KV
 UCC 07321100
 UNIDADES CONSTRUCTIVAS
 LÍNEAS ELÉCTRICAS AÉREAS DE 13,2KV

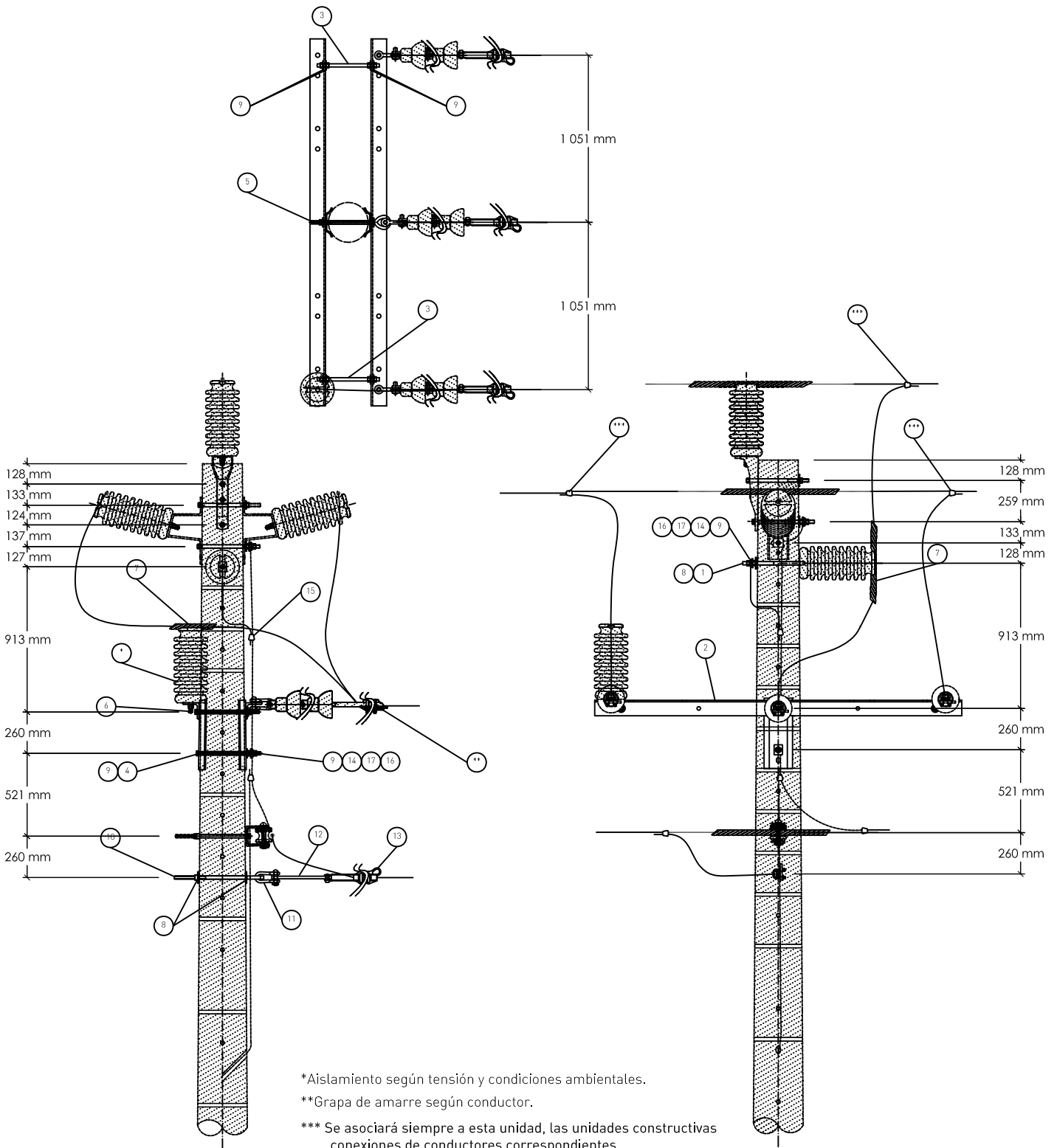
	FECHA	NOMBRE
Dibujado		
Proyectado		
Comprobado		
EL AUTOR DEL PROYECTO:		
Nº PLANO UCC	PC07321100	
REV. .	HOJA	SIGUE

DERIVACIÓN TRIFÁSICA RÍGIDA, ACSR 4/0 AWG 13,2 KV

CODIGO	DENOMINACION
07321200	DERIVACIÓN TRIFÁSICA RÍGIDA, ACSR 4/0 AWG 13,2 KV

MATERIALES

<u>REF.</u>	<u>CÓDIGO</u>	<u>UD.</u>	<u>DENOMINACIÓN</u>
1	454874	1	PERNO AC. GALVANIZADO 5/8"-3/4"x12"
2	551266	2	CRUCETA ANGULAR METÁLICA 1 830 mm
3	551283	2	PERNO ROSCA CORRIDA AC. GALV. 5/8" X 14"
4	437652	1	TORNILLO ACERO GALVANIZADO C/EXAG. C.T. 5/8"x14"
5	450113	1	TORNILLO ACERO GALVANIZADO CON OJO C.T. 5/8"x14"
6	437655	1	PERNO CORTO ACERO GALVANIZADO 3/4"- 3/4"x 3"
7	525794	2	RETENCIÓN PREFORMADA "Z" AISL.57/1-3 ACSR 4/0
8	441264	3	ARANDELA CURVA CUADRADA 2-1/4X2-1/4X3/16"
9	440944	13	ARANDELA PLANA REDONDA 5/8"
10	450113	1	TORNILLO ACERO GALVANIZADO CON OJO C.T. 5/8"x14"
11	551418	1	GRILLETE LARGO RECTO 5/8" 11.300KG
12	450948	1	ALARGADERA 10" PARA CADENA DE AISLADORES
13	450949	1	GRAPA AMARRE ALUMINIO COND. AWG 1/0 (RAVEN)
14	440860	2	GRAPA CONEXIÓN DOBLE CABLE TIERRA SIN TORNILLO
15	699901	1	CONECTOR COMPRESION #2-#2 CU
16	437659	2	TUERCA EXAGONAL ACERO GALVANIZADO 5/8"
17	440945	2	ARANDELA DE PRESIÓN 5/8"



*Aislamiento según tensión y condiciones ambientales.

**Grapa de amarre según conductor.

*** Se asociará siempre a esta unidad, las unidades constructivas conexiones de conductores correspondientes.



DISNORTE-DISSUR

	FECHA	NOMBRE
Dibujado		
Proyectado		
Comprobado		

ESCALAS:

DERIVACIÓN TRIFÁSICA RÍGIDA
ACSR 4/0 AWG 13,2KV
UCC 07321200

EL AUTOR DEL PROYECTO:

1/35

UNIDADES CONSTRUCTIVAS
LÍNEAS ELÉCTRICAS AÉREAS DE 13,2KV

Nº PLANO UCC **PC07321200**

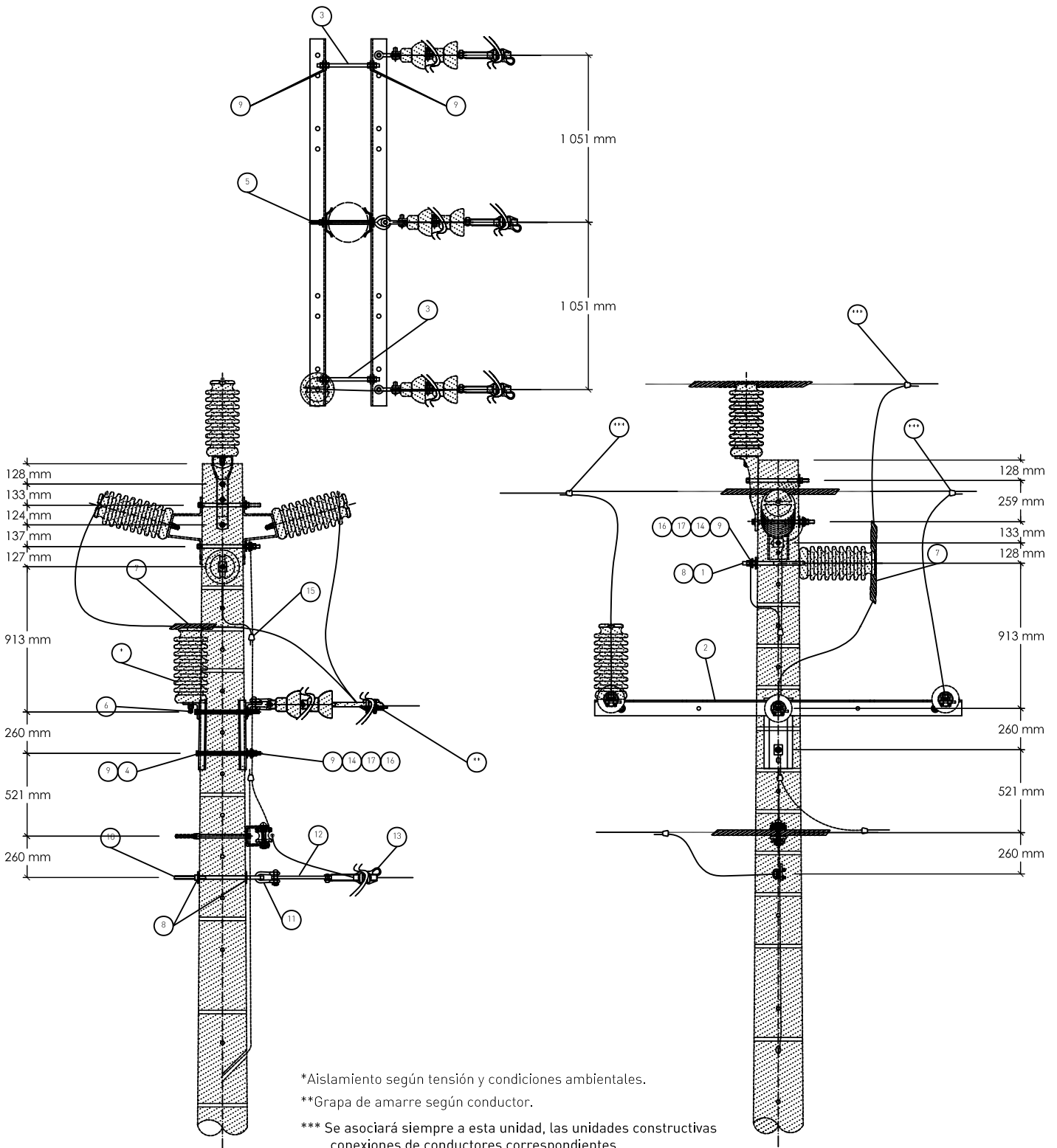
REV. . HOJA SIGUE

DERIVACIÓN TRIFÁSICA RÍGIDA, ACSR 1/0 AWG 13,2 KV

CODIGO	DENOMINACION
07321300	DERIVACIÓN TRIFÁSICA RÍGIDA, ACSR 1/0 AWG 13,2 KV

MATERIALES

REF.	CÓDIGO	UD.	DENOMINACIÓN
1	454874	1	PERNO AC. GALVANIZADO 5/8"-3/4"x12"
2	551266	2	CRUCETA ANGULAR METÁLICA 1 830 mm
3	551283	2	PERNO ROSCA CORRIDA AC. GALV. 5/8" X 14"
4	437652	1	TORNILLO ACERO GALVANIZADO C/EXAG. C.T. 5/8"x14"
5	450113	1	TORNILLO ACERO GALVANIZADO CON OJO C.T. 5/8"x14"
6	437655	1	PERNO CORTO ACERO GALVANIZADO 3/4"- 3/4"x 3"
7	437707	2	RETENCIÓN PREFORMADA "Z" AISL.57/1-3 ACSR 1/0
8	441264	3	ARANDELA CURVA CUADRADA 2-1/4X2-1/4X3/16"
9	440944	13	ARANDELA PLANA REDONDA 5/8"
10	450113	1	TORNILLO ACERO GALVANIZADO CON OJO C.T. 5/8"x14"
11	551418	1	GRILLETE LARGO RECTO 5/8" 11.300KG
12	450948	1	ALARGADERA 10" PARA CADENA DE AISLADORES
13	450949	1	GRAPA AMARRE ALUMINIO COND. AWG 1/0 (RAVEN)
14	440860	2	GRAPA CONEXIÓN DOBLE CABLE TIERRA SIN TORNILLO
15	699901	1	CONECTOR COMPRESION #2-#2 CU
16	437659	2	TUERCA EXAGONAL ACERO GALVANIZADO 5/8"
17	440945	2	ARANDELA DE PRESIÓN 5/8"



*Aislamiento según tensión y condiciones ambientales.
 **Grapa de amarre según conductor.
 *** Se asociará siempre a esta unidad, las unidades constructivas conexiones de conductores correspondientes.



DISNORTE-DISSUR

	FECHA	NOMBRE
Dibujado		
Proyectado		
Comprobado		

ESCALAS:

1/35

DERIVACIÓN TRIFÁSICA RÍGIDA
 ACSR 1/0 AWG 13,2KV
 UCC 07321300

UNIDADES CONSTRUCTIVAS
 LÍNEAS ELÉCTRICAS AÉREAS DE 13,2KV

EL AUTOR DEL PROYECTO:

Nº PLANO UCC **PC07321300**

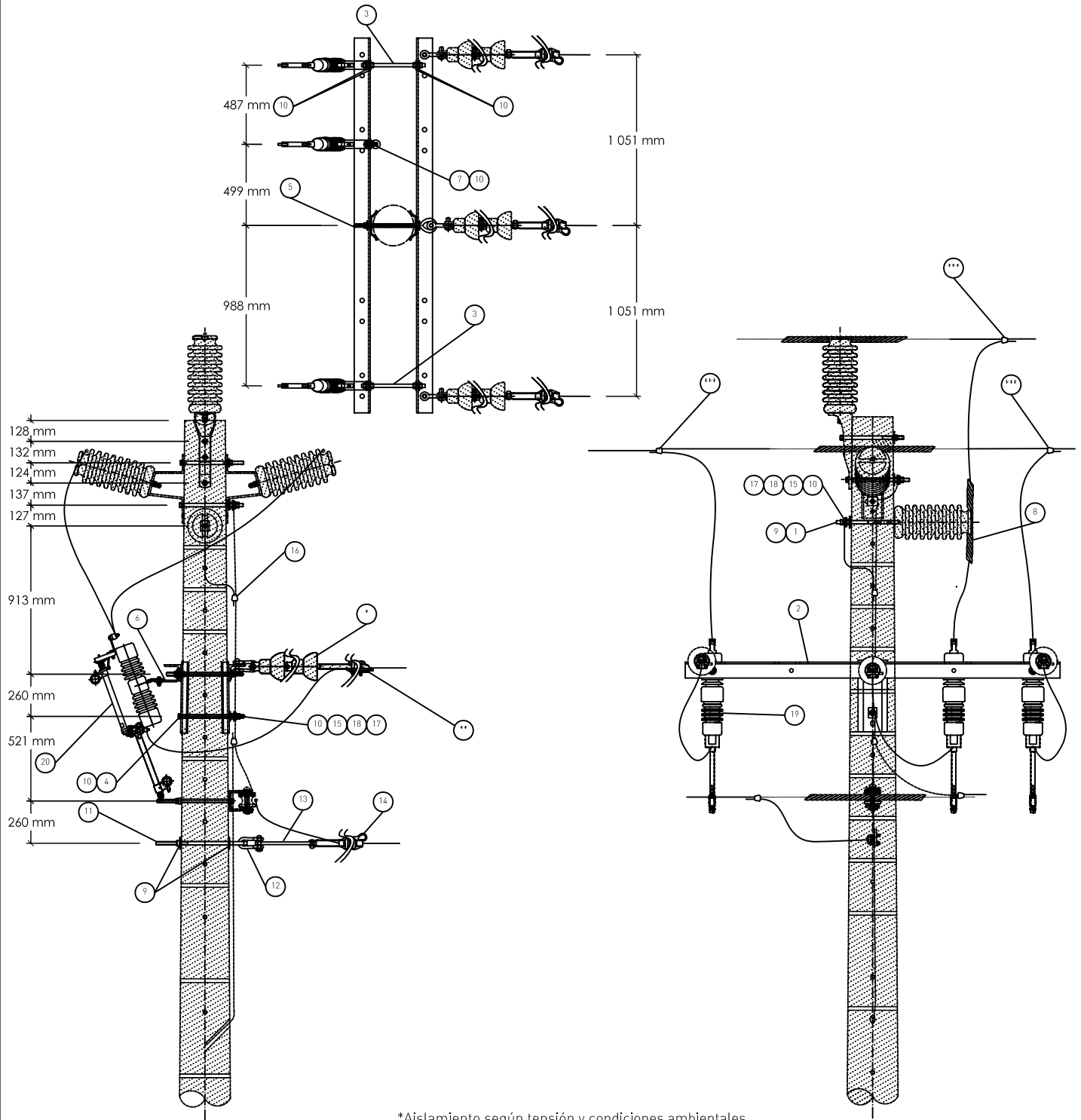
REV. . HOJA SIGUE

DERIVACIÓN TRIFÁSICA, CON SECC. Y PROTEC., 13,2 KV, ACSR 266 MCM**CODIGO**
07323100**DENOMINACION**

DERIVACIÓN TRIFÁSICA, CON SECC. Y PROTEC., 13,2 KV, ACSR 266 MCM

MATERIALES

<u>REF.</u>	<u>CÓDIGO</u>	<u>UD.</u>	<u>DENOMINACIÓN</u>
1	454874	1	PERNO AC. GALVANIZADO 5/8"-3/4"X12"
2	551266	2	CRUCETA ANGULAR METÁLICA 1 830 mm
3	551283	2	PERNO ROSCA CORRIDA AC. GALV. 5/8" X 14"
4	437652	1	TORNILLO ACERO GALVANIZADO C/EXAG. C.T. 5/8"x14"
5	450113	1	TORNILLO ACERO GALVANIZADO CON OJO C.T. 5/8"x14"
6	551556	3	SOPORTE SECCIONADOR FUSIBLE EN CRUCETA ANGULAR
7	437654	1	TORNILLO ACERO GALVANIZADO C/EXAG. C.T. 5/8"x1-3/4"
8	437708	1	RETENCIÓN PREFORMADA "Z" AISL.57/1-3 ACSR 266
9	441264	3	ARANDELA CURVA CUADRADA 2-1/4X2-1/4X3/16"
10	440944	14	ARANDELA PLANA REDONDA 5/8"
11	450113	1	TORNILLO ACERO GALVANIZADO CON OJO C.T. 5/8"x14"
12	551418	1	GRILLETE LARGO RECTO 5/8" 11.300KG
13	450948	1	ALARGADERA 10" PARA CADENA DE AISLADORES
14	450949	1	GRAPA AMARRE ALUMINIO COND. AWG 1/0 (RAVEN)
15	440860	2	GRAPA CONEXIÓN DOBLE CABLE TIERRA SIN TORNILLO
16	699901	1	CONECTOR COMPRESION #2-#2 CU
17	437659	2	TUERCA EXAGONAL ACERO GALVANIZADO 5/8"
18	440945	2	ARANDELA DE PRESIÓN 5/8"
19	458528	3	BASE SECCIONADOR FUSIBLE DE 15 KV 200 A
20	458533	3	TUBO PORTAFUSIBLES ESPULSION 15 KV



*Aislamiento según tensión y condiciones ambientales.

**Grapa de amarre según conductor.

*** Se asociará siempre a esta unidad, las unidades constructivas conexiones de conductores correspondientes.



DISNORTE-DISSUR

ESCALAS:

1/35

DERIVACIÓN TRIF. CON SECCIONAMIENTO Y PROTECCIÓN
13,2 kV ACSR 266 MCM
UCC 07323100

UNIDADES CONSTRUCTIVAS
LÍNEAS ELÉCTRICAS AÉREAS DE 13,2KV

	FECHA	NOMBRE
Dibujado		
Proyectado		
Comprobado		

EL AUTOR DEL PROYECTO:

Nº PLANO UCC **PC07323100**

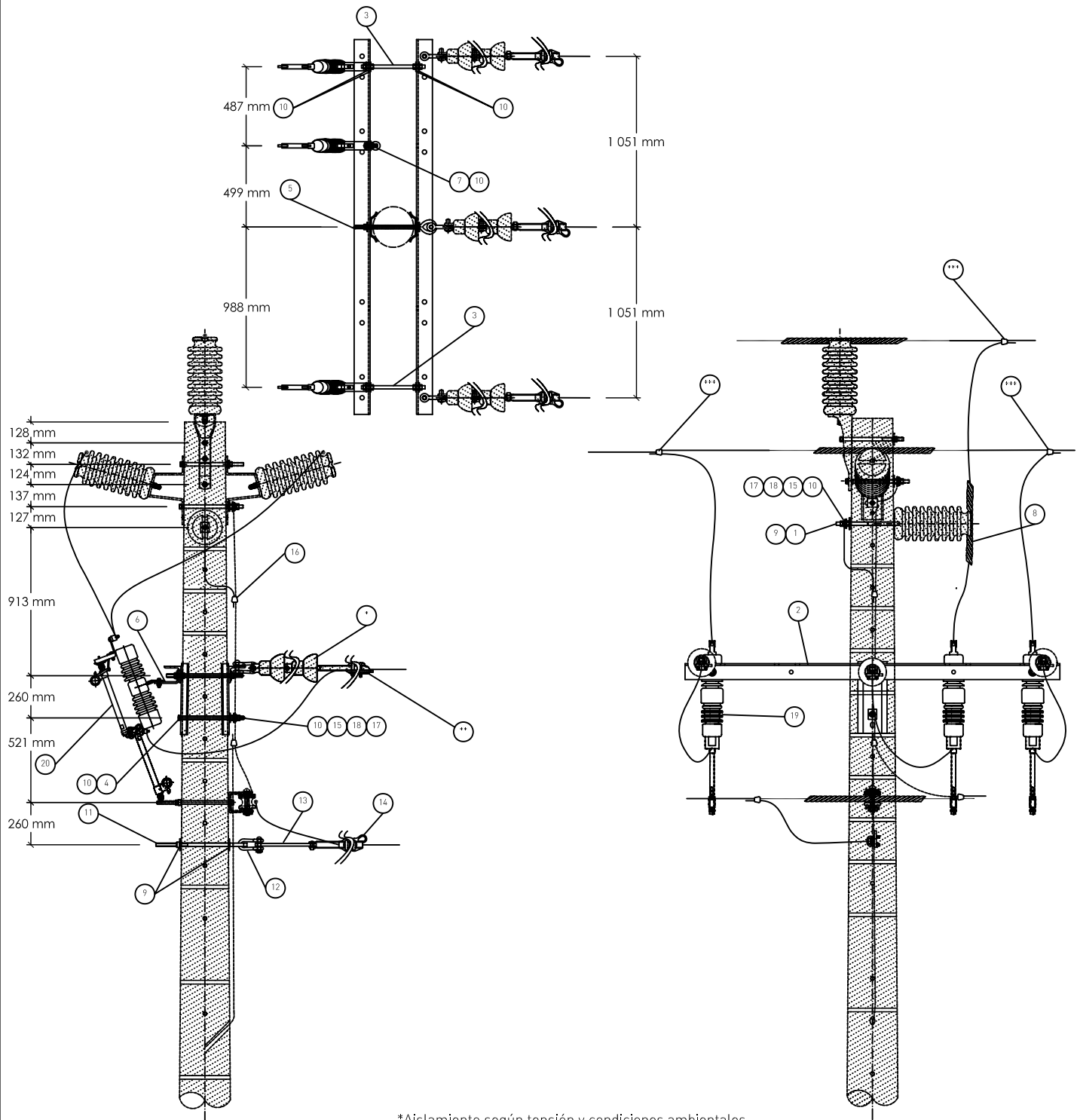
REV. . HOJA SIGUE

DERIVACIÓN TRIFÁSICA, CON SECC. Y PROTEC., 13,2 KV, ACSR 4/0 AWG

CODIGO	DENOMINACION
07323200	DERIVACIÓN TRIFÁSICA, CON SECC. Y PROTEC., 13,2 KV, ACSR 4/0 AWG

MATERIALES

<u>REF.</u>	<u>CÓDIGO</u>	<u>UD.</u>	<u>DENOMINACIÓN</u>
1	454874	1	PERNO AC. GALVANIZADO 5/8"-3/4"x12"
2	551266	2	CRUCETA ANGULAR METÁLICA 1 830 mm
3	551283	2	PERNO ROSCA CORRIDA AC. GALV. 5/8" X 14"
4	437652	1	TORNILLO ACERO GALVANIZADO C/EXAG. C.T. 5/8"x14"
5	450113	1	TORNILLO ACERO GALVANIZADO CON OJO C.T. 5/8"x14"
6	551556	3	SOPORTE SECCIONADOR FUSIBLE EN CRUCETA ANGULAR
7	437654	1	TORNILLO ACERO GALVANIZADO C/EXAG. C.T. 5/8"x1-3/4"
8	525794	1	RETENCIÓN PREFORMADA "Z" AISL.57/1-3 ACSR 4/0
9	441264	3	ARANDELA CURVA CUADRADA 2-1/4X2-1/4X3/16"
10	440944	14	ARANDELA PLANA REDONDA 5/8"
11	450113	1	TORNILLO ACERO GALVANIZADO CON OJO C.T. 5/8"x14"
12	551418	1	GRILLETE LARGO RECTO 5/8" 11.300KG
13	450948	1	ALARGADERA 10" PARA CADENA DE AISLADORES
14	450949	1	GRAPA AMARRE ALUMINIO COND. AWG 1/0 (RAVEN)
15	440860	2	GRAPA CONEXIÓN DOBLE CABLE TIERRA SIN TORNILLO
16	699901	1	CONECTOR COMPRESION #2-#2 CU
17	437659	2	TUERCA EXAGONAL ACERO GALVANIZADO 5/8"
18	440945	2	ARANDELA DE PRESIÓN 5/8"
19	458528	3	BASE SECCIONADOR FUSIBLE DE 15 KV 200 A
20	458533	3	TUBO PORTAFUSIBLES ESPULSION 15 KV



*Aislamiento según tensión y condiciones ambientales.

**Grapa de amarre según conductor.

*** Se asociará siempre a esta unidad, las unidades constructivas conexiones de conductores correspondientes.



DISNORTE-DISSUR

	FECHA	NOMBRE
Dibujado		
Proyectado		
Comprobado		

ESCALAS:

DERIVACIÓN TRIF. CON SECCIONAMIENTO Y PROTECCIÓN
13,2 kV ACSR 4/0 AWG
UCC 07323200

EL AUTOR DEL PROYECTO:

1/35

UNIDADES CONSTRUCTIVAS
LÍNEAS ELÉCTRICAS AÉREAS DE 13,2KV

Nº PLANO
UCC **PC07323200**

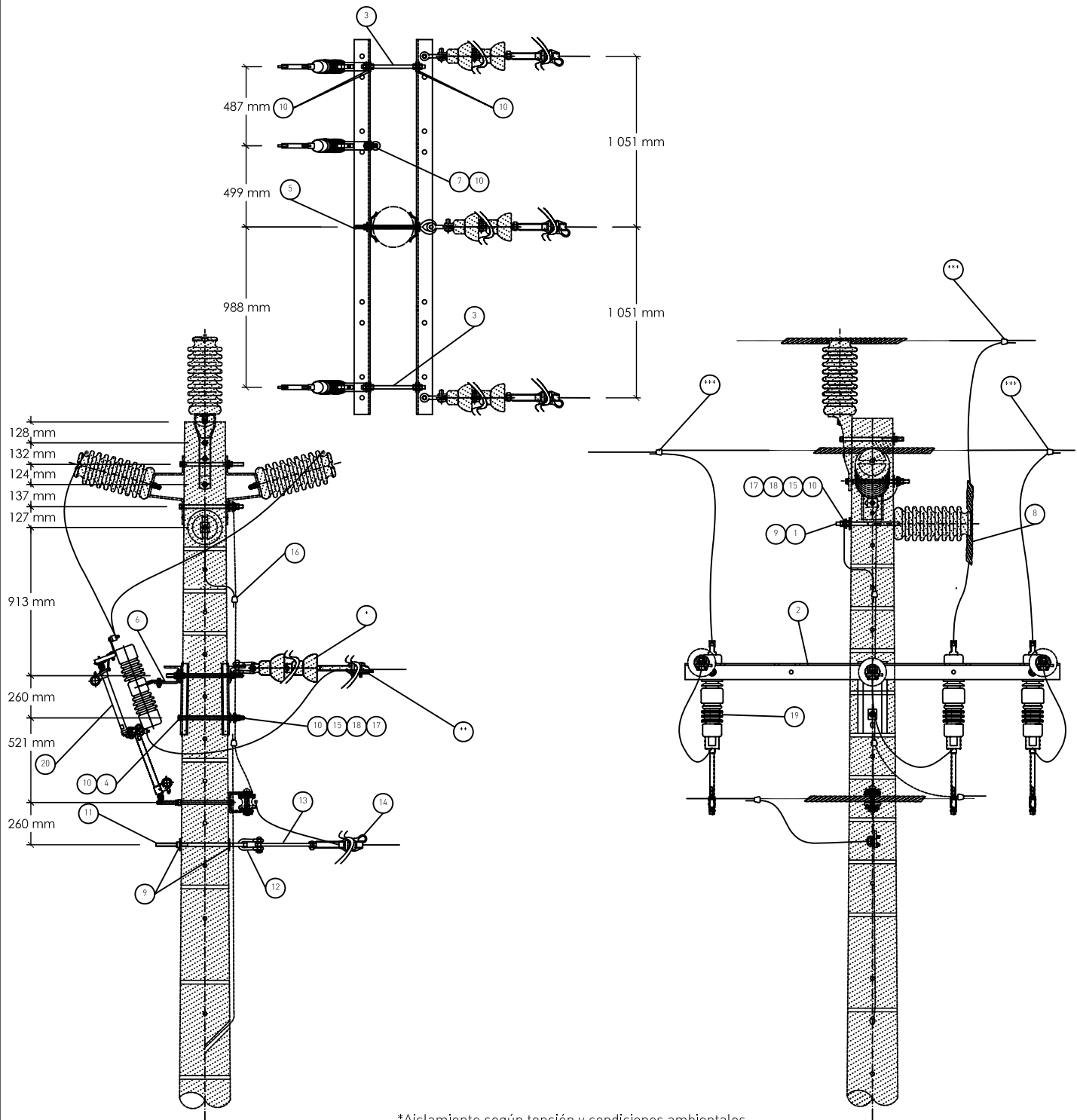
REV. . HOJA SIGUE

DERIVACIÓN TRIFÁSICA, CON SECC. Y PROTEC., 13,2 KV, ACSR 1/0 AWG

CODIGO	DENOMINACION
07323300	DERIVACIÓN TRIFÁSICA, CON SECC. Y PROTEC., 13,2 KV, ACSR 1/0 AWG

MATERIALES

<u>REF.</u>	<u>CÓDIGO</u>	<u>UD.</u>	<u>DENOMINACIÓN</u>
1	454874	1	PERNO AC. GALVANIZADO 5/8"-3/4"X12"
2	551266	2	CRUCETA ANGULAR METÁLICA 1 830 mm
3	551283	2	PERNO ROSCA CORRIDA AC. GALV. 5/8" X 14"
4	437652	1	TORNILLO ACERO GALVANIZADO C/EXAG. C.T. 5/8"x14"
5	450113	1	TORNILLO ACERO GALVANIZADO CON OJO C.T. 5/8"x14"
6	551556	3	SOPORTE SECCIONADOR FUSIBLE EN CRUCETA ANGULAR
7	437654	1	TORNILLO ACERO GALVANIZADO C/EXAG. C.T. 5/8"x1-3/4"
8	437707	1	RETENCIÓN PREFORMADA "Z" AISL.57/1-3 ACSR 1/0
9	441264	3	ARANDELA CURVA CUADRADA 2-1/4X2-1/4X3/16"
10	440944	14	ARANDELA PLANA REDONDA 5/8"
11	450113	1	TORNILLO ACERO GALVANIZADO CON OJO C.T. 5/8"x14"
12	551418	1	GRILLETE LARGO RECTO 5/8" 11.300KG
13	450948	1	ALARGADERA 10" PARA CADENA DE AISLADORES
14	450949	1	GRAPA AMARRE ALUMINIO COND. AWG 1/0 (RAVEN)
15	440860	2	GRAPA CONEXIÓN DOBLE CABLE TIERRA SIN TORNILLO
16	699901	1	CONECTOR COMPRESION #2-#2 CU
17	437659	2	TUERCA EXAGONAL ACERO GALVANIZADO 5/8"
18	440945	2	ARANDELA DE PRESIÓN 5/8"
19	458528	3	BASE SECCIONADOR FUSIBLE DE 15 KV 200 A
20	458533	3	TUBO PORTAFUSIBLES ESPULSION 15 KV



*Aislamiento según tensión y condiciones ambientales.

**Grapa de amarre según conductor.

*** Se asociará siempre a esta unidad, las unidades constructivas conexiones de conductores correspondientes.



DISNORTE-DISSUR

ESCALAS:

1/35

DERIVACIÓN TRIF. CON SECCIONAMIENTO Y PROTECCIÓN
13,2 kV ACSR 1/0 AWG
UCC 07323300

UNIDADES CONSTRUCTIVAS
LÍNEAS ELÉCTRICAS AÉREAS DE 13,2KV

	FECHA	NOMBRE
Dibujado		
Proyectado		
Comprobado		

EL AUTOR DEL PROYECTO:

Nº PLANO UCC **PC07323300**

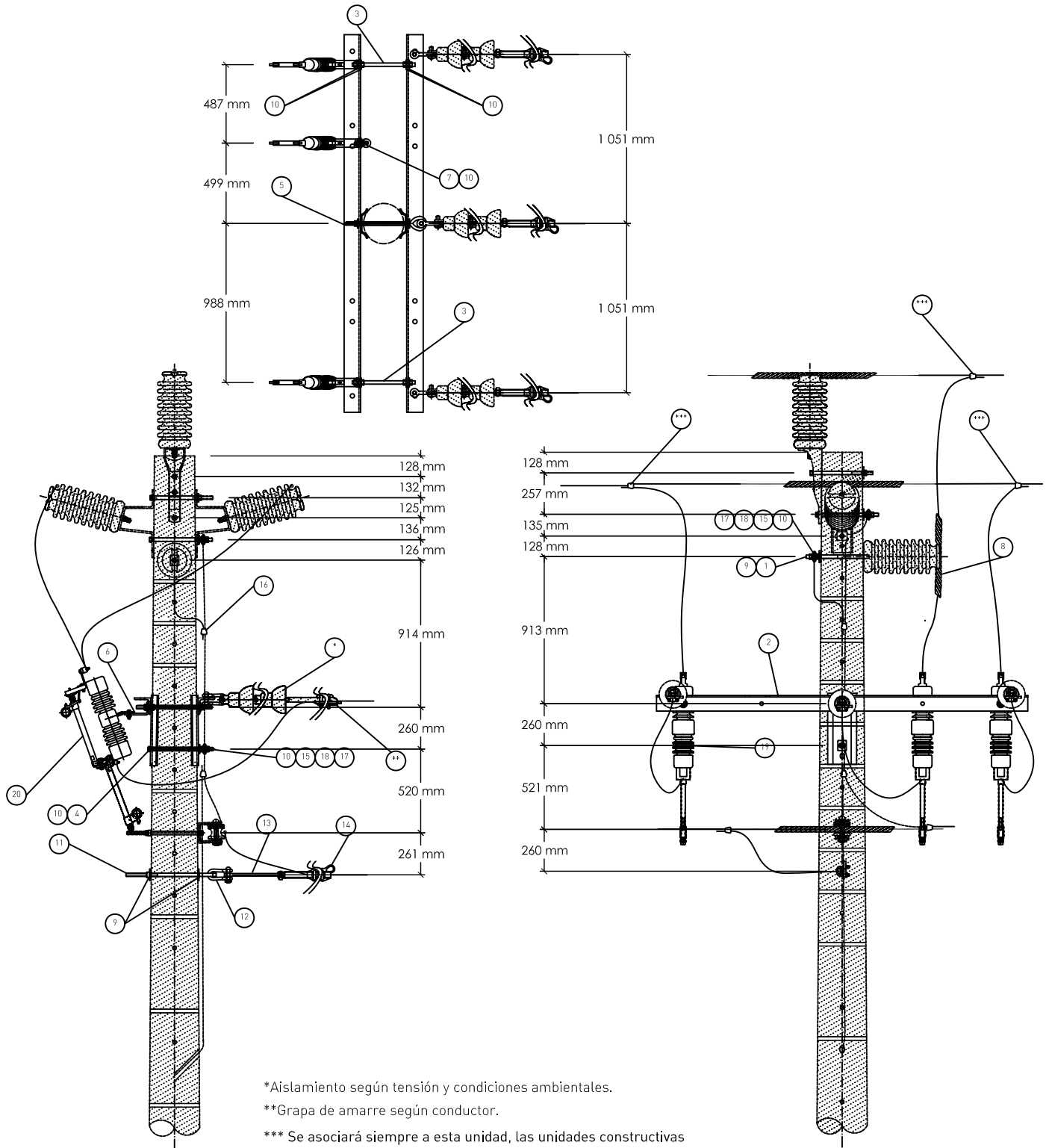
REV. . HOJA SIGUE

DERIVACIÓN TRIFÁSICA, CON SECCIONAMIENTO, 13,2 KV, ACSR 266 MCM

CODIGO	DENOMINACION
07325100	DERIVACIÓN TRIFÁSICA, CON SECCIONAMIENTO, 13,2 KV, ACSR 266 MCM

MATERIALES

<u>REF.</u>	<u>CÓDIGO</u>	<u>UD.</u>	<u>DENOMINACIÓN</u>
1	454874	1	PERNO AC. GALVANIZADO 5/8"-3/4"x12"
2	551266	2	CRUCETA ANGULAR METÁLICA 1 830 mm
3	551283	2	PERNO ROSCA CORRIDA AC. GALV. 5/8" X 14"
4	437652	1	TORNILLO ACERO GALVANIZADO C/EXAG. C.T. 5/8"x14"
5	450113	1	TORNILLO ACERO GALVANIZADO CON OJO C.T. 5/8"x14"
6	551556	3	SOPORTE SECCIONADOR FUSIBLE EN CRUCETA ANGULAR
7	437654	1	TORNILLO ACERO GALVANIZADO C/EXAG. C.T. 5/8"x1-3/4"
8	437708	1	RETENCIÓN PREFORMADA "Z" AISL.57/1-3 ACSR 266
9	441264	3	ARANDELA CURVA CUADRADA 2-1/4X2-1/4X3/16"
10	440944	14	ARANDELA PLANA REDONDA 5/8"
11	450113	1	TORNILLO ACERO GALVANIZADO CON OJO C.T. 5/8"x14"
12	551418	1	GRILLETE LARGO RECTO 5/8" 11.300KG
13	450948	1	ALARGADERA 10" PARA CADENA DE AISLADORES
14	450949	1	GRAPA AMARRE ALUMINIO COND. AWG 1/0 (RAVEN)
15	440860	2	GRAPA CONEXIÓN DOBLE CABLE TIERRA SIN TORNILLO
16	699901	1	CONECTOR COMPRESION #2-#2 CU
17	437659	2	TUERCA EXAGONAL ACERO GALVANIZADO 5/8"
18	440945	2	ARANDELA DE PRESIÓN 5/8"
19	458528	3	BASE SECCIONADOR FUSIBLE DE 15 KV 200 A
20	458532	3	CUCHILLA SECCIONADORA PARA SECCIONADOR FUSIBLE 15 KV



*Aislamiento según tensión y condiciones ambientales.

**Grapa de amarre según conductor.

*** Se asociará siempre a esta unidad, las unidades constructivas conexiones de conductores correspondientes.



DISNORTE-DISSUR

ESCALAS:

1/35

DERIVACIÓN TRIF. CON SECCIONAMIENTO
13,2kV ACSR 266 MCM
UCC 07325100

UNIDADES CONSTRUCTIVAS
LÍNEAS ELÉCTRICAS AÉREAS DE 13,2kV

	FECHA	NOMBRE
Dibujado		
Proyectado		
Comprobado		
EL AUTOR DEL PROYECTO:		
Nº PLANO UCC	PC07325100	
REV. .	HOJA	SIGUE

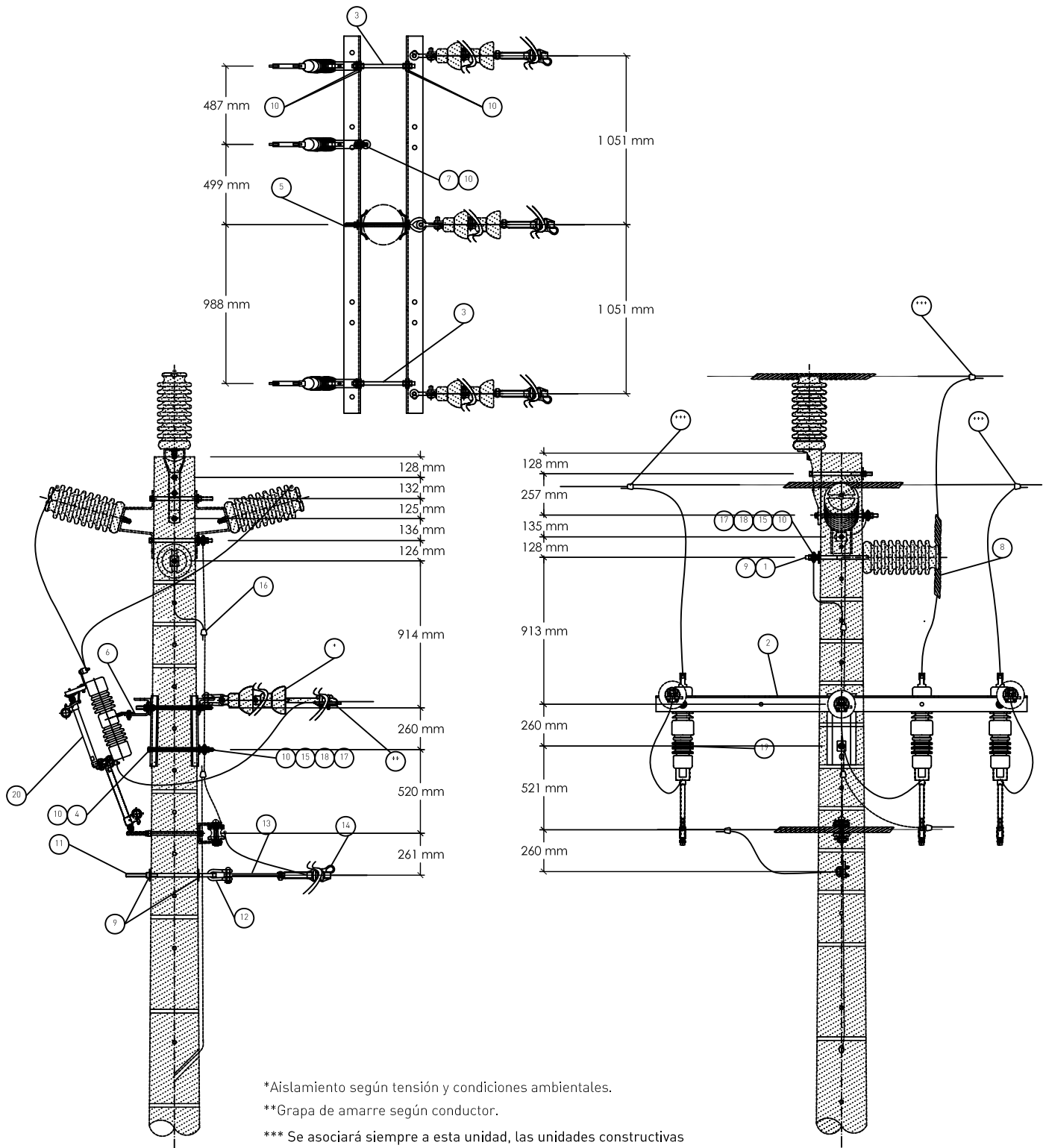
DERIVACIÓN TRIFÁSICA, CON SECCIONAMIENTO, 13,2 KV, ACSR 4/0 AWGCODIGO
07325200

DENOMINACION

DERIVACIÓN TRIFÁSICA, CON SECCIONAMIENTO, 13,2 KV, ACSR 4/0 AWG

MATERIALES

<u>REF.</u>	<u>CÓDIGO</u>	<u>UD.</u>	<u>DENOMINACIÓN</u>
1	454874	1	PERNO AC. GALVANIZADO 5/8"-3/4"x12"
2	551266	2	CRUCETA ANGULAR METÁLICA 1 830 mm
3	551283	2	PERNO ROSCA CORRIDA AC. GALV. 5/8" X 14"
4	437652	1	TORNILLO ACERO GALVANIZADO C/EXAG. C.T. 5/8"x14"
5	450113	1	TORNILLO ACERO GALVANIZADO CON OJO C.T. 5/8"x14"
6	551556	3	SOPORTE SECCIONADOR FUSIBLE EN CRUCETA ANGULAR
7	437654	1	TORNILLO ACERO GALVANIZADO C/EXAG. C.T. 5/8"x1-3/4"
8	525794	1	RETENCIÓN PREFORMADA "Z" AISL.57/1-3 ACSR 4/0
9	441264	3	ARANDELA CURVA CUADRADA 2-1/4X2-1/4X3/16"
10	440944	14	ARANDELA PLANA REDONDA 5/8"
11	450113	1	TORNILLO ACERO GALVANIZADO CON OJO C.T. 5/8"x14"
12	551418	1	GRILLETE LARGO RECTO 5/8" 11.300KG
13	450948	1	ALARGADERA 10" PARA CADENA DE AISLADORES
14	450949	1	GRAPA AMARRE ALUMINIO COND. AWG 1/0 (RAVEN)
15	440860	2	GRAPA CONEXIÓN DOBLE CABLE TIERRA SIN TORNILLO
16	699901	1	CONECTOR COMPRESION #2-#2 CU
17	437659	2	TUERCA EXAGONAL ACERO GALVANIZADO 5/8"
18	440945	2	ARANDELA DE PRESIÓN 5/8"
19	458528	3	BASE SECCIONADOR FUSIBLE DE 15 KV 200 A
20	458532	3	CUCHILLA SECCIONADORA PARA SECCIONADOR FUSIBLE 15 KV



*Aislamiento según tensión y condiciones ambientales.

**Grapa de amarre según conductor.

*** Se asociará siempre a esta unidad, las unidades constructivas conexiones de conductores correspondientes.



DISNORTE-DISSUR

	FECHA	NOMBRE
Dibujado		
Proyectado		
Comprobado		

ESCALAS:

DERIVACIÓN TRIF. CON SECCIONAMIENTO
13,2kV ACSR 4/0 AWG
UCC 07325200

EL AUTOR DEL PROYECTO:

1/35

UNIDADES CONSTRUCTIVAS
LÍNEAS ELÉCTRICAS AÉREAS DE 13,2kV

Nº PLANO UCC **PC07325200**

REV. . HOJA SIGUE

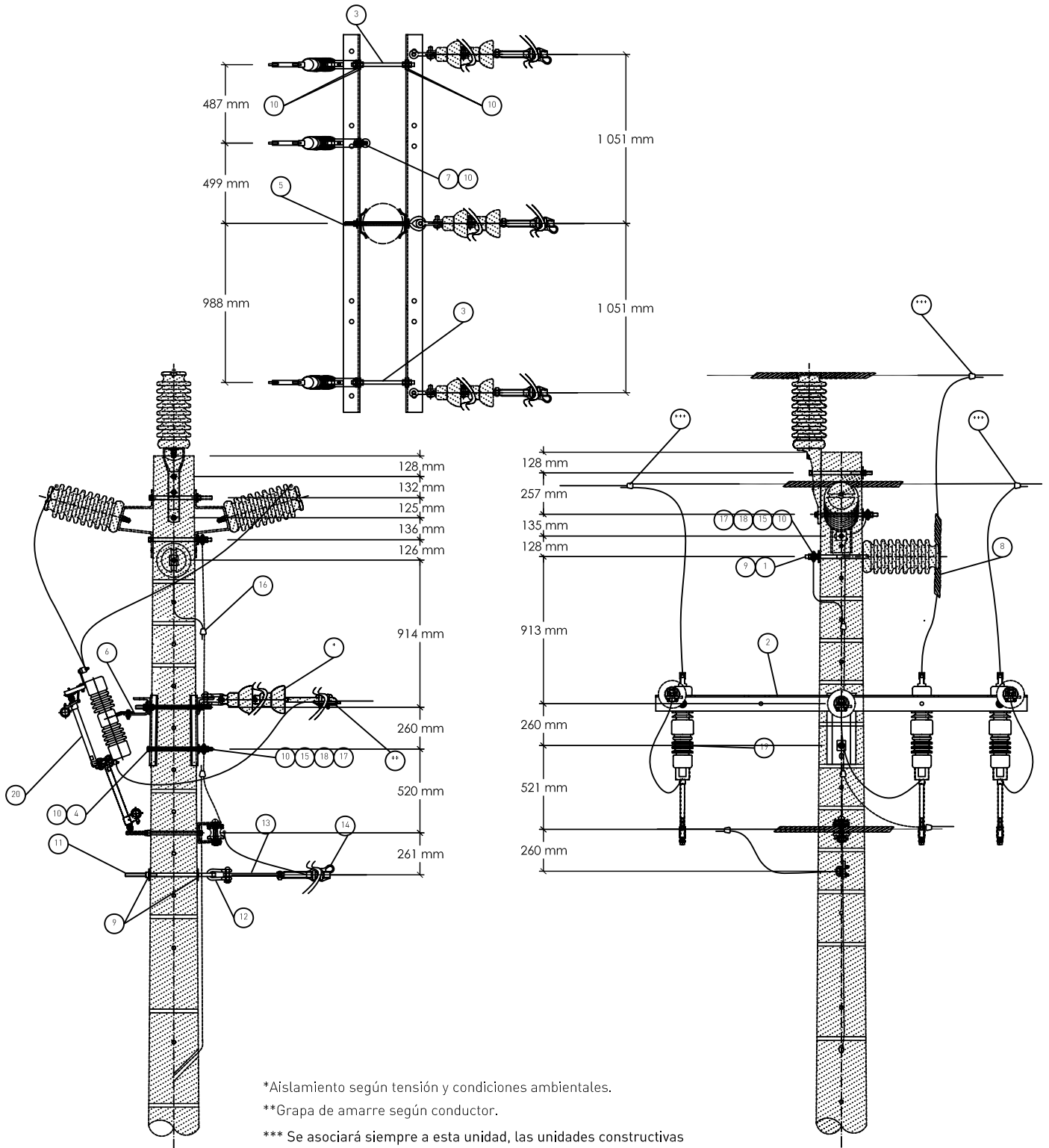
DERIVACIÓN TRIFÁSICA, CON SECCIONAMIENTO, 13,2 KV, ACSR 1/0 AWGCODIGO
07325300

DENOMINACION

DERIVACIÓN TRIFÁSICA, CON SECCIONAMIENTO, 13,2 KV, ACSR 1/0 AWG

MATERIALES

<u>REF.</u>	<u>CÓDIGO</u>	<u>UD.</u>	<u>DENOMINACIÓN</u>
1	454874	1	PERNO AC. GALVANIZADO 5/8"-3/4"x12"
2	551266	2	CRUCETA ANGULAR METÁLICA 1 830 mm
3	551283	2	PERNO ROSCA CORRIDA AC. GALV. 5/8" X 14"
4	437652	1	TORNILLO ACERO GALVANIZADO C/EXAG. C.T. 5/8"x14"
5	450113	1	TORNILLO ACERO GALVANIZADO CON OJO C.T. 5/8"x14"
6	551556	3	SOPORTE SECCIONADOR FUSIBLE EN CRUCETA ANGULAR
7	437654	1	TORNILLO ACERO GALVANIZADO C/EXAG. C.T. 5/8"x1-3/4"
8	437707	1	RETENCIÓN PREFORMADA "Z" AISL.57/1-3 ACSR 1/0
9	441264	3	ARANDELA CURVA CUADRADA 2-1/4X2-1/4X3/16"
10	440944	14	ARANDELA PLANA REDONDA 5/8"
11	450113	1	TORNILLO ACERO GALVANIZADO CON OJO C.T. 5/8"x14"
12	551418	1	GRILLETE LARGO RECTO 5/8" 11.300KG
13	450948	1	ALARGADERA 10" PARA CADENA DE AISLADORES
14	450949	1	GRAPA AMARRE ALUMINIO COND. AWG 1/0 (RAVEN)
15	440860	2	GRAPA CONEXIÓN DOBLE CABLE TIERRA SIN TORNILLO
16	699901	1	CONECTOR COMPRESION #2-#2 CU
17	437659	2	TUERCA EXAGONAL ACERO GALVANIZADO 5/8"
18	440945	2	ARANDELA DE PRESIÓN 5/8"
19	458528	3	BASE SECCIONADOR FUSIBLE DE 15 KV 200 A
20	458532	3	CUCHILLA SECCIONADORA PARA SECCIONADOR FUSIBLE 15 KV



DISNORTE-DISSUR

ESCALAS:

1/35

DERIVACIÓN TRIF. CON SECCIONAMIENTO
13,2kV ACSR 1/0 AWG
UCC 07325300

UNIDADES CONSTRUCTIVAS
LÍNEAS ELÉCTRICAS AÉREAS DE 13,2kV

FECHA NOMBRE

Dibujado

Proyectado

Comprobado

EL AUTOR DEL PROYECTO:

Nº PLANO UCC PC07325300

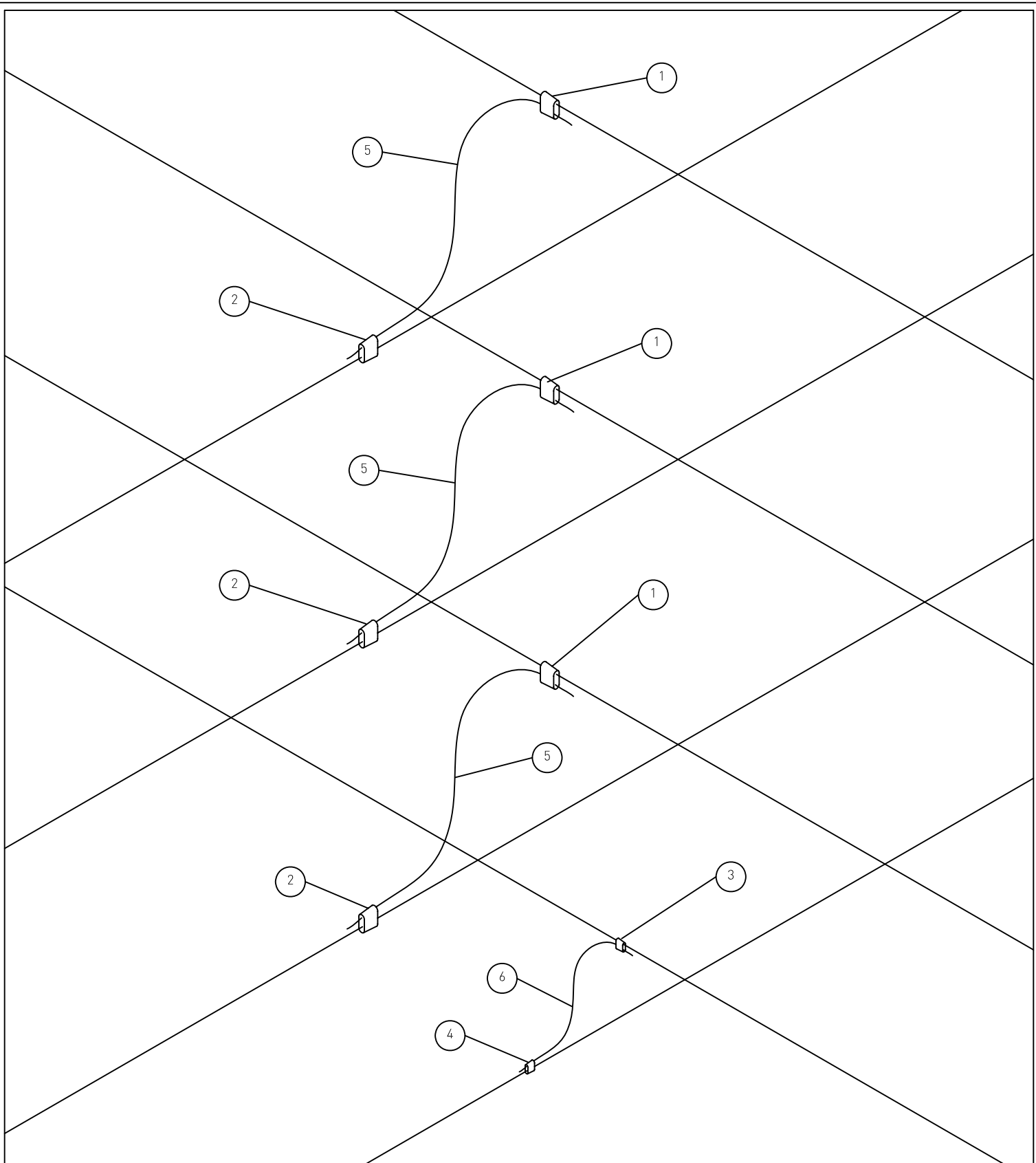
REV. . HOJA SIGUE

DERIVACIÓN TRIFÁSICA RÍGIDA EN MEDIO DE VANO

CODIGO	DENOMINACION
07327000	DERIVACIÓN TRIFÁSICA RÍGIDA EN MEDIO DE VANO

MATERIALES

<u>REF.</u>	<u>CÓDIGO</u>	<u>UD.</u>	<u>DENOMINACIÓN</u>
1 y 2	437594	6	CONECTOR CUÑA A PRESIÓN 477 MCM - 477 MCM
3 y 4	437595	2	CONECTOR CUÑA A PRESIÓN 266 MCM - 266 MCM
5	330480	6	ML. CONDUCTOR ALUMINIO ACERO ACSR 477 HAWK
6	436990	2	ML. CONDUCTOR ALUMINIO ACERO ACSR 266 PARTRIDGE



DISNORTE-DISSUR

	FECHA	NOMBRE
Dibujado		
Proyectado		
Comprobado		
EL AUTOR DEL PROYECTO:		
Nº PLANO UCC	PC07327000	
REV. .	HOJA	SIGUE

ESCALAS:

Sin Escala

**DERIVACIÓN TRIFÁSICA RÍGIDA EN MEDIO DE VANO
UCC 07327000**

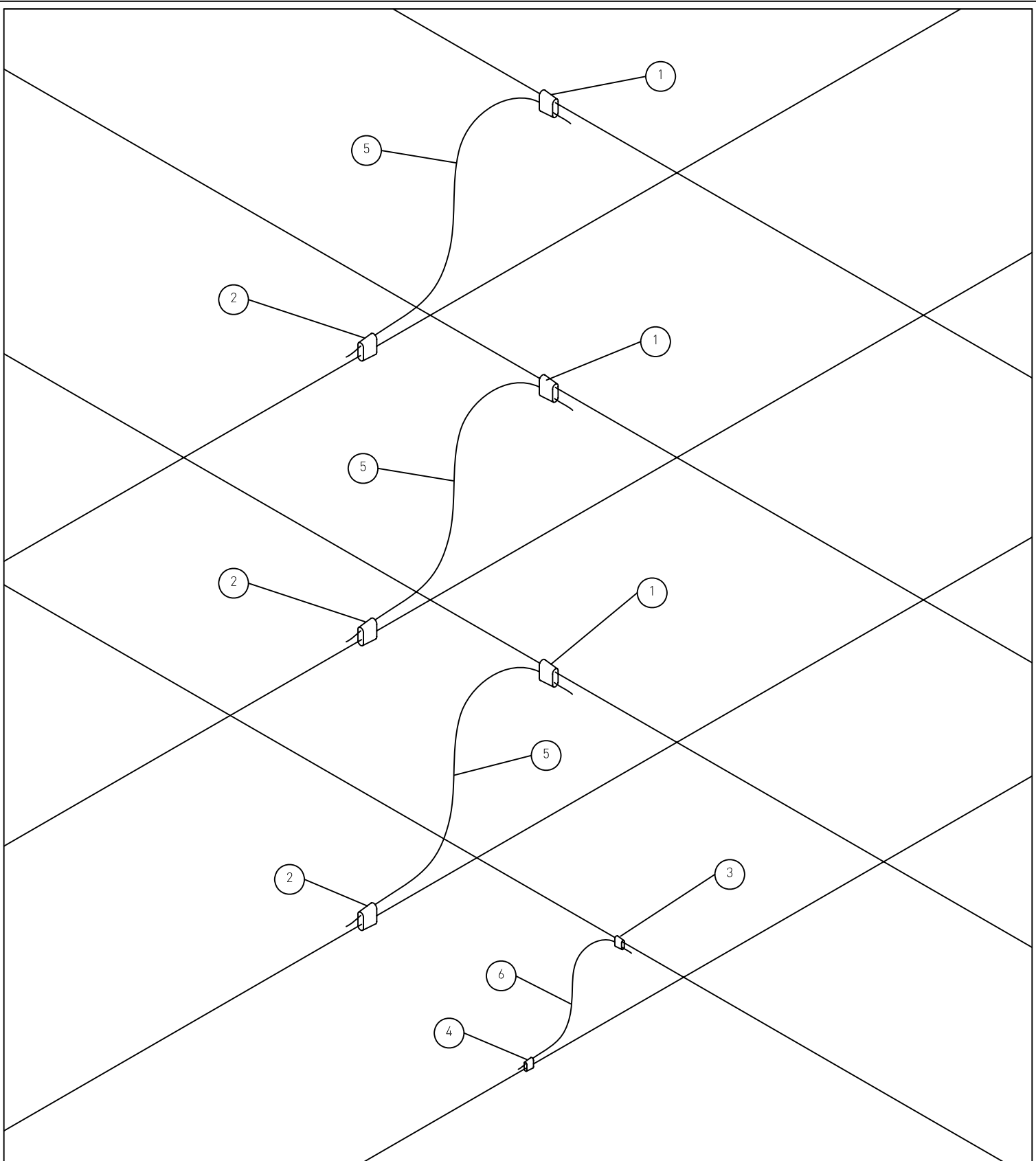
UNIDADES CONSTRUCTIVAS
LÍNEAS ELÉCTRICAS AÉREAS DE 13,2kV

DERIVACIÓN TRIFÁSICA RÍGIDA EN MEDIO DE VANO ACSR 477 - 266

CODIGO	DENOMINACION
07327100	DERIVACIÓN TRIFÁSICA RÍGIDA EN MEDIO DE VANO ACSR 477 - 266

MATERIALES

<u>REF.</u>	<u>CÓDIGO</u>	<u>UD.</u>	<u>DENOMINACIÓN</u>
1	437597	3	CONECTOR CUÑA A PRESIÓN 477 MCM - 266 MCM
2	437595	3	CONECTOR CUÑA A PRESIÓN 266 MCM - 266 MCM
3	437598	1	CONECTOR CUÑA A PRESIÓN 266 MCM - 1/0 AWG
4	437596	1	CONECTOR CUÑA A PRESIÓN 1/0 - 1/0 AWG
5	436990	6	ML. CONDUCTOR ALUMINIO ACERO ACSR 266 PARTRIDGE
6	436978	2	ML. CONDUCTOR ALUMINIO ACERO ACSR 1/0 RAVEN



DISNORTE-DISSUR

	FECHA	NOMBRE
Dibujado		
Proyectado		
Comprobado		
EL AUTOR DEL PROYECTO:		
Nº PLANO UCC	PC07327100	
REV. .	HOJA	SIGUE

ESCALAS:

Sin Escala

**DERIVACIÓN TRIFÁSICA RÍGIDA EN MEDIO DE VANO ACSR 477 - 266
UCC 07327100**

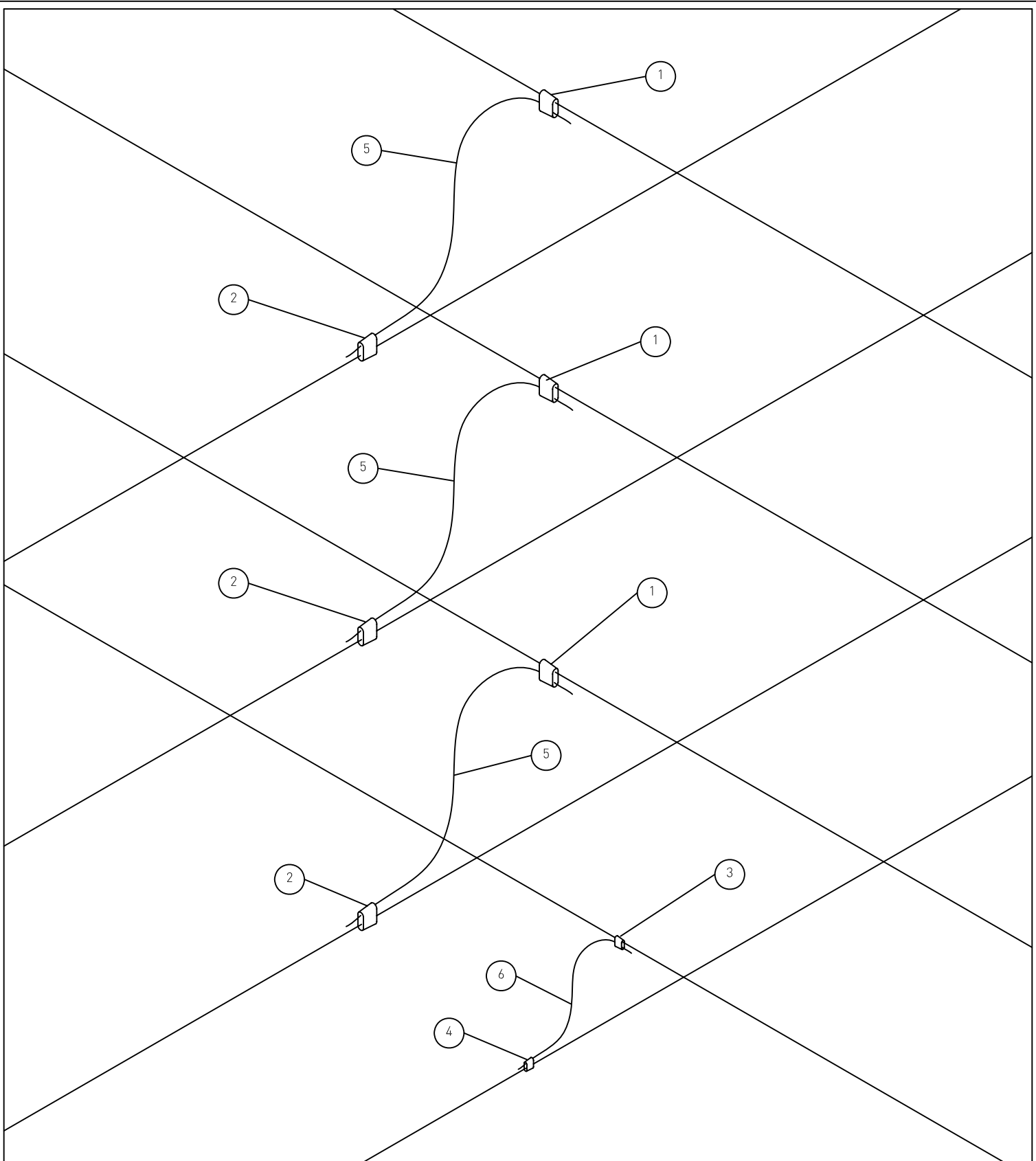
UNIDADES CONSTRUCTIVAS
LÍNEAS ELÉCTRICAS AÉREAS DE 13,2kV

DERIVACIÓN TRIFÁSICA RÍGIDA EN MEDIO DE VANO ACSR 477 - 4/0

CODIGO	DENOMINACION
07327200	DERIVACIÓN TRIFÁSICA RÍGIDA EN MEDIO DE VANO ACSR 477 - 4/0

MATERIALES

<u>REF.</u>	<u>CÓDIGO</u>	<u>UD.</u>	<u>DENOMINACIÓN</u>
1	525789	3	CONECTOR CUÑA A PRESIÓN 477 MCM - 4/0 AWG
2	525791	3	CONECTOR CUÑA A PRESIÓN 4/0 - 4/0 AWG
3	437598	1	CONECTOR CUÑA A PRESIÓN 266 MCM - 1/0 AWG
4	437596	1	CONECTOR CUÑA A PRESIÓN 1/0 - 1/0 AWG
5	525748	6	ML. CONDUCTOR ALUMINIO ACERO ACSR 4/0 PENGUIN
6	436978	2	ML. CONDUCTOR ALUMINIO ACERO ACSR 1/0 RAVEN



DISNORTE-DISSUR

ESCALAS:

Sin Escala

DERIVACIÓN TRIFÁSICA RÍGIDA EN MEDIO DE VANO ACSR 477 - 4/0
UCC 07327200

UNIDADES CONSTRUCTIVAS
LÍNEAS ELÉCTRICAS AÉREAS DE 13,2kV

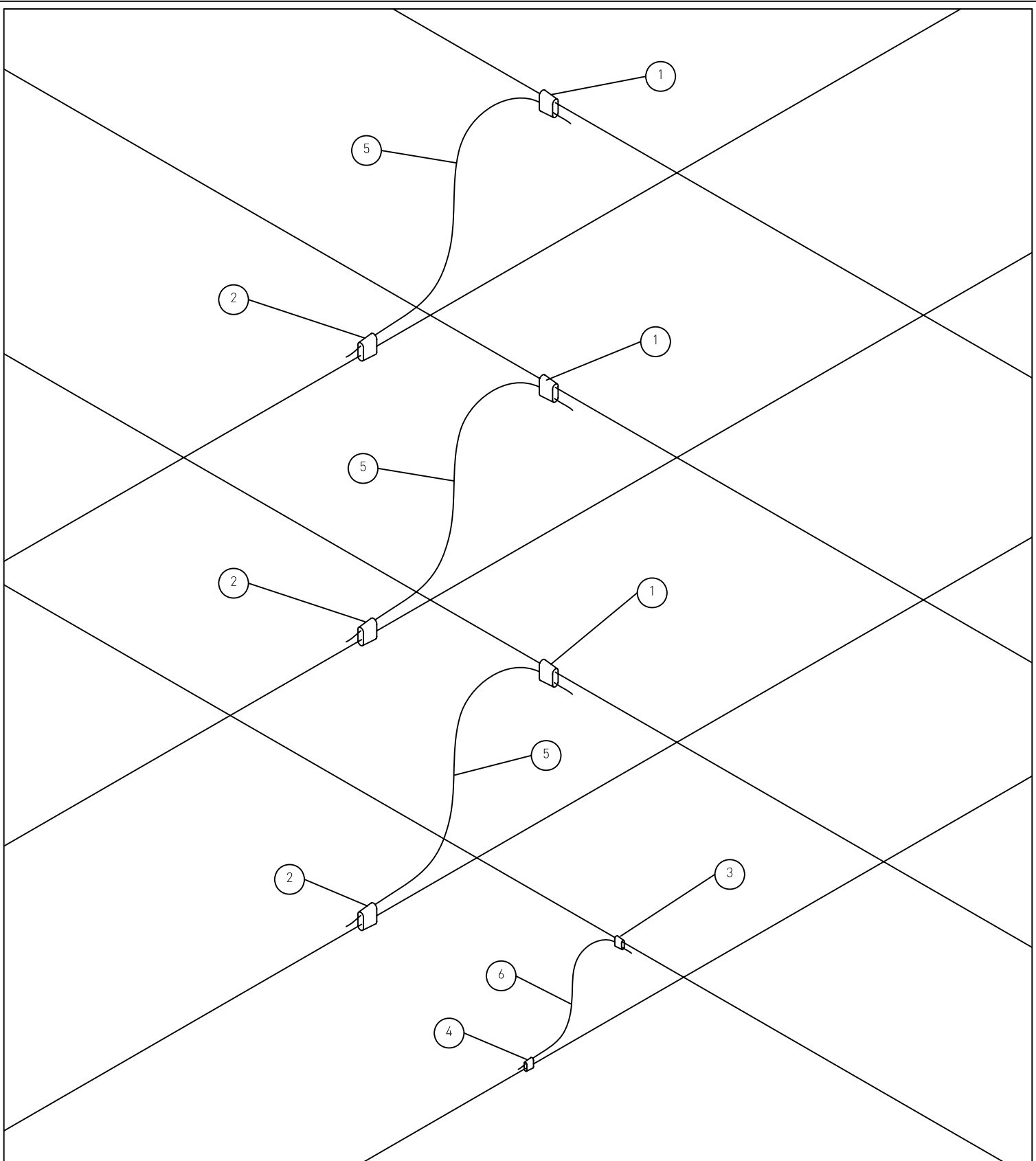
	FECHA	NOMBRE
Dibujado		
Proyectado		
Comprobado		
EL AUTOR DEL PROYECTO:		
Nº PLANO UCC	PC07327200	
REV. .	HOJA	SIGUE

DERIVACIÓN TRIFÁSICA RÍGIDA EN MEDIO DE VANO ACSR 477 - 1/0

CODIGO	DENOMINACION
07327300	DERIVACIÓN TRIFÁSICA RÍGIDA EN MEDIO DE VANO ACSR 477 - 1/0

MATERIALES

<u>REF.</u>	<u>CÓDIGO</u>	<u>UD.</u>	<u>DENOMINACIÓN</u>
1	437599	3	CONECTOR CUÑA A PRESIÓN 477 MCM - 1/0 AWG
2 y 4	437596	4	CONECTOR CUÑA A PRESIÓN 1/0 - 1/0 AWG
3	437598	1	CONECTOR CUÑA A PRESIÓN 266 MCM - 1/0 AWG
5 y 6	436978	8	ML. CONDUCTOR ALUMINIO ACERO ACSR 1/0 RAVEN



DISNORTE-DISSUR

	FECHA	NOMBRE
Dibujado		
Proyectado		
Comprobado		
EL AUTOR DEL PROYECTO:		
Nº PLANO UCC	PC07327300	
REV. .	HOJA	SIGUE

ESCALAS:

Sin Escala

**DERIVACIÓN TRIFÁSICA RÍGIDA EN MEDIO DE VANO ACSR 477 - 1/0
UCC 07327300**

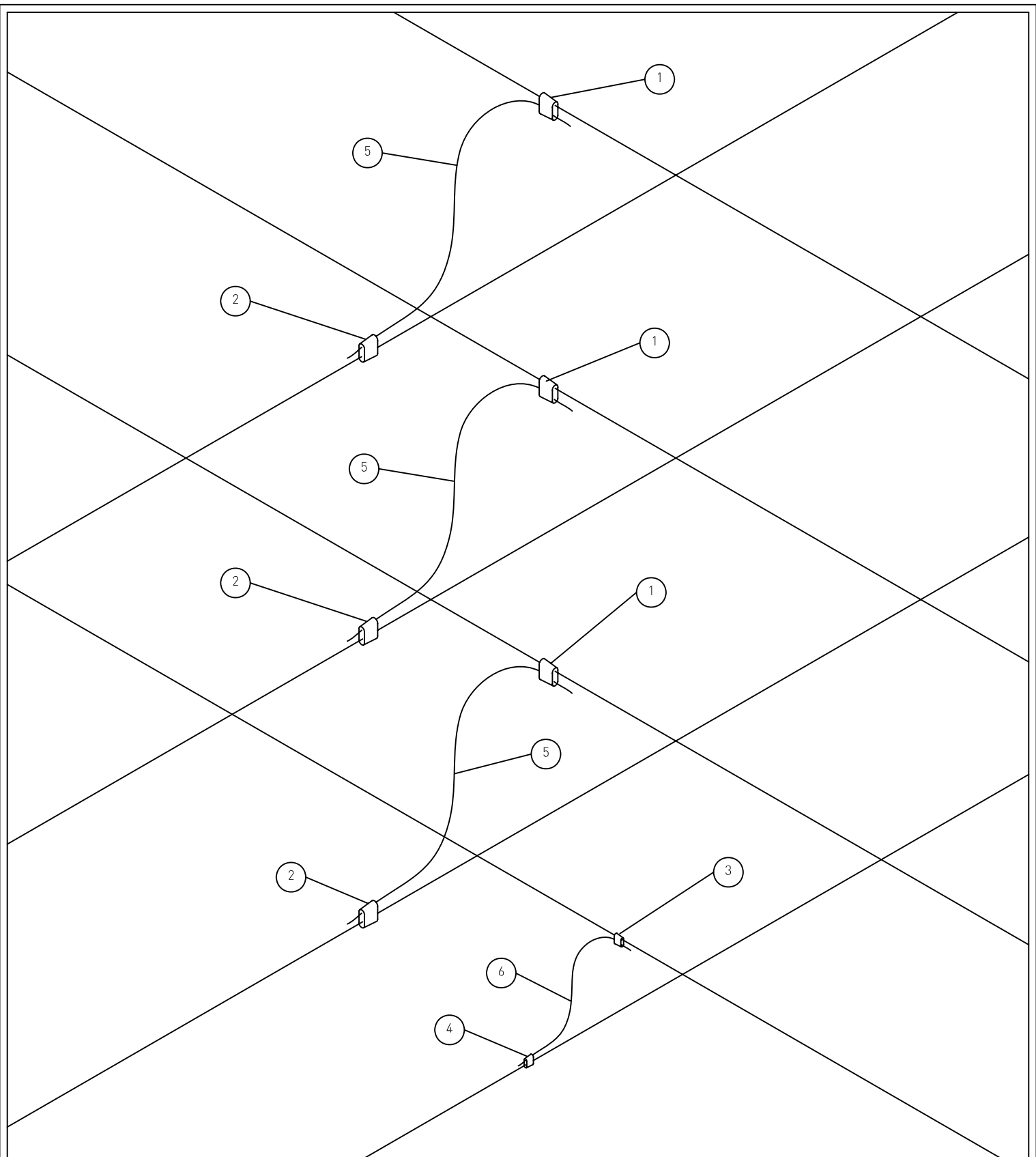
UNIDADES CONSTRUCTIVAS
LÍNEAS ELÉCTRICAS AÉREAS DE 13,2kV

DERIVACIÓN TRIFÁSICA RÍGIDA EN MEDIO DE VANO ACSR 266 - 266

CODIGO	DENOMINACION
07327400	DERIVACIÓN TRIFÁSICA RÍGIDA EN MEDIO DE VANO ACSR 266 - 266

MATERIALES

<u>REF.</u>	<u>CÓDIGO</u>	<u>UD.</u>	<u>DENOMINACIÓN</u>
1 y 2	437595	6	CONECTOR CUÑA A PRESIÓN 266 MCM - 266 MCM
3 y 4	437596	2	CONECTOR CUÑA A PRESIÓN 1/0 - 1/0 AWG
5	436990	6	ML. CONDUCTOR ALUMINIO ACERO ACSR 266 PARTRIDGE
6	436978	2	ML. CONDUCTOR ALUMINIO ACERO ACSR 1/0 RAVEN



DISNORTE-DISSUR

	FECHA	NOMBRE
Dibujado		
Proyectado		
Comprobado		
EL AUTOR DEL PROYECTO:		
Nº PLANO UCC	PC07327400	
REV. .	HOJA	SIGUE

ESCALAS:

Sin Escala

DERIVACIÓN TRIFÁSICA RÍGIDA EN MEDIO DE VANO ACSR 266 - 266
UCC 07327400

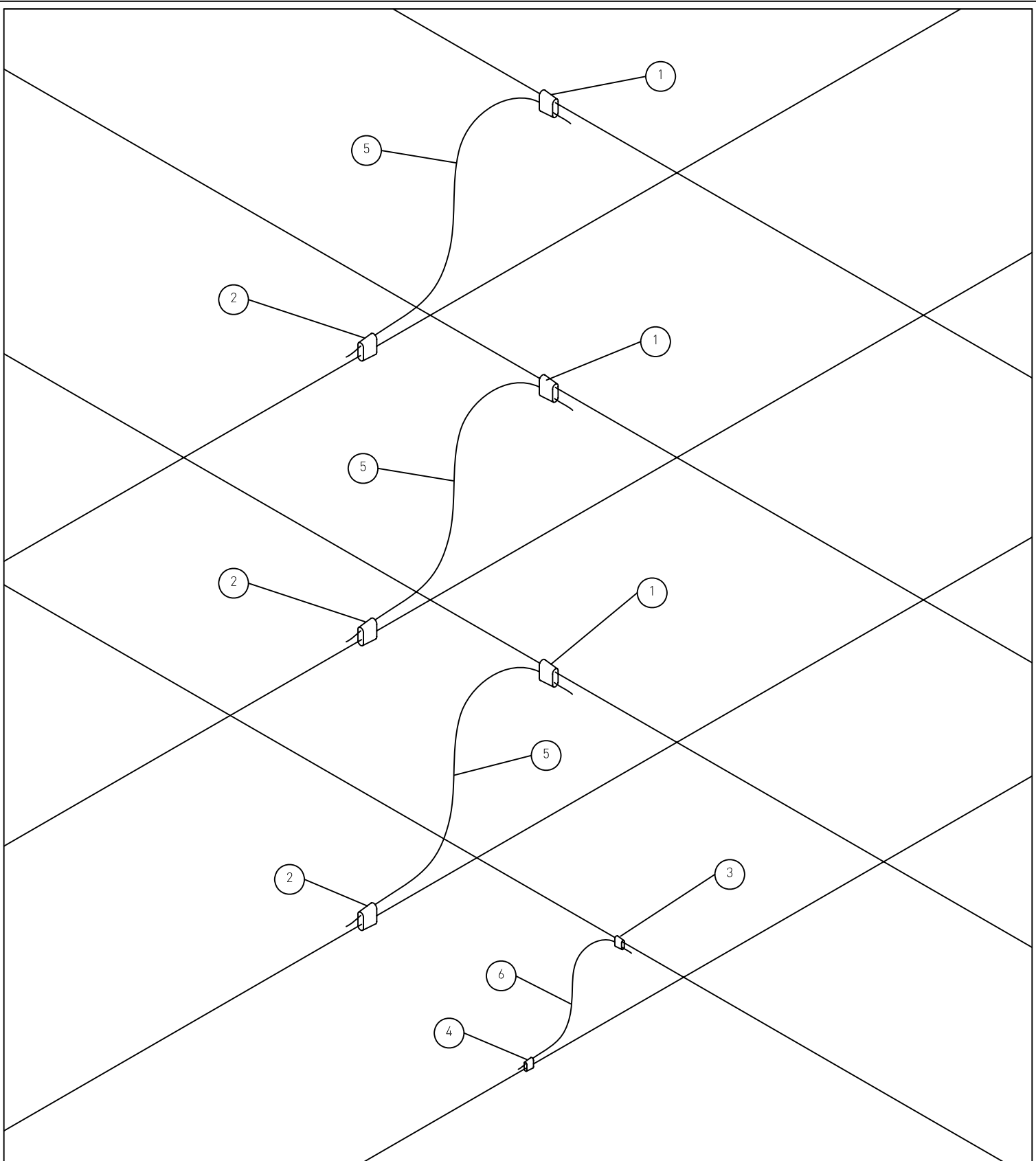
UNIDADES CONSTRUCTIVAS
LÍNEAS ELÉCTRICAS AÉREAS DE 13,2kV

DERIVACIÓN TRIFÁSICA RÍGIDA EN MEDIO DE VANO ACSR 266 - 4/0

CODIGO	DENOMINACION
07327500	DERIVACIÓN TRIFÁSICA RÍGIDA EN MEDIO DE VANO ACSR 266 - 4/0

MATERIALES

<u>REF.</u>	<u>CÓDIGO</u>	<u>UD.</u>	<u>DENOMINACIÓN</u>
1	525790	3	CONECTOR CUÑA A PRESIÓN 266 MCM - 4/0 AWG
2	525791	3	CONECTOR CUÑA A PRESIÓN 4/0 - 4/0 AWG
3y4	437596	2	CONECTOR CUÑA A PRESIÓN 1/0 - 1/0 AWG
5	525748	6	ML. CONDUCTOR ALUMINIO ACERO ACSR 4/0 PENGUIN
6	436978	2	ML. CONDUCTOR ALUMINIO ACERO ACSR 1/0 RAVEN



DISNORTE-DISSUR

	FECHA	NOMBRE
Dibujado		
Proyectado		
Comprobado		
EL AUTOR DEL PROYECTO:		
Nº PLANO UCC	PC07327500	
REV. .	HOJA	SIGUE

ESCALAS:

Sin Escala

DERIVACIÓN TRIFÁSICA RÍGIDA EN MEDIO DE VANO ACSR 266 - 4/0
UCC 07327500

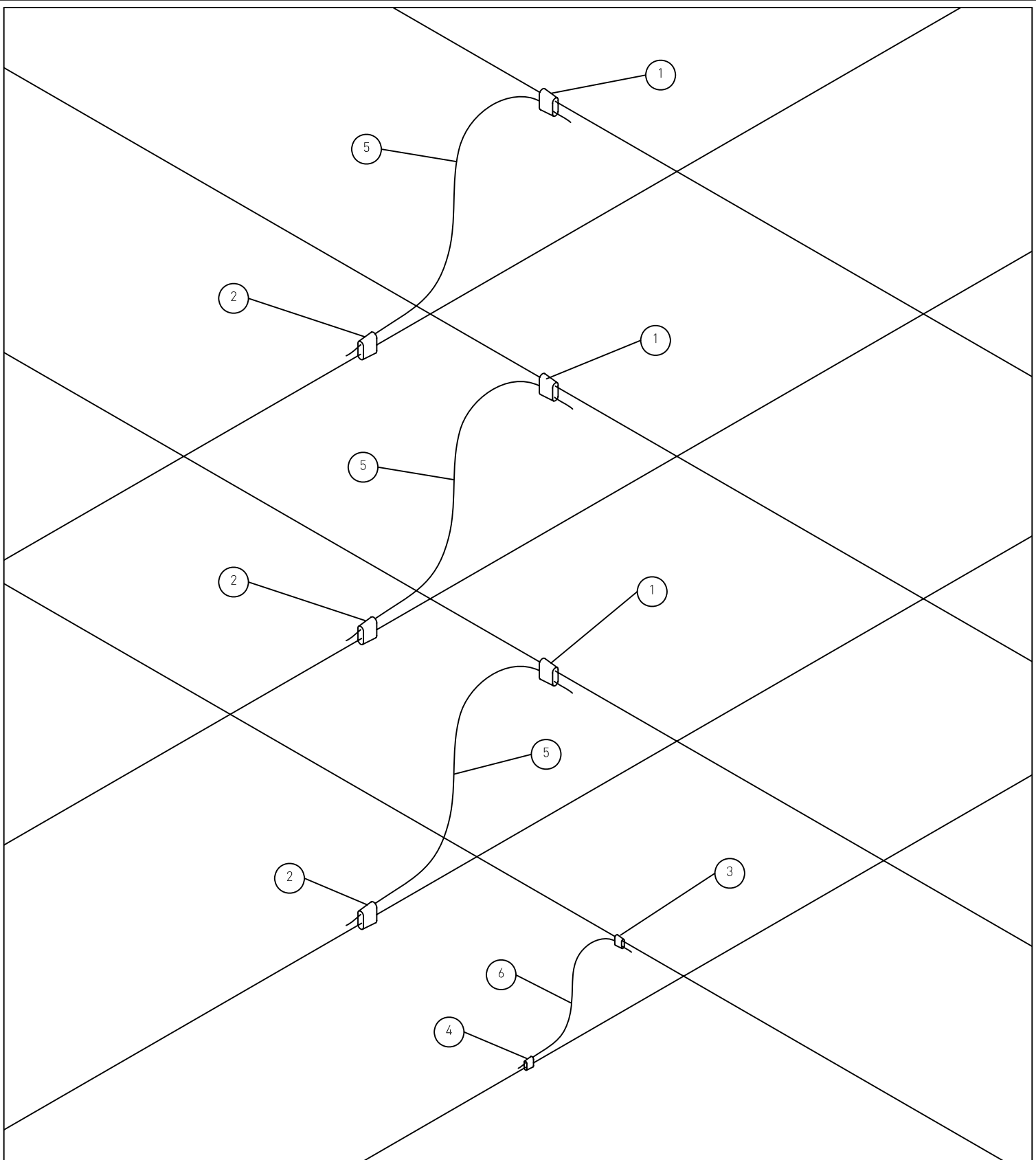
UNIDADES CONSTRUCTIVAS
LÍNEAS ELÉCTRICAS AÉREAS DE 13,2kV

DERIVACIÓN TRIFÁSICA RÍGIDA EN MEDIO DE VANO ACSR 266 - 1/0

CODIGO	DENOMINACION
07327600	DERIVACIÓN TRIFÁSICA RÍGIDA EN MEDIO DE VANO ACSR 266 - 1/0

MATERIALES

<u>REF.</u>	<u>CÓDIGO</u>	<u>UD.</u>	<u>DENOMINACIÓN</u>
1	437598	3	CONECTOR CUÑA A PRESIÓN 266 MCM - 1/0 AWG
2,3 y 4	437596	5	CONECTOR CUÑA A PRESIÓN 1/0 - 1/0 AWG
5 y 6	436978	8	ML. CONDUCTOR ALUMINIO ACERO ACSR 1/0 RAVEN



DISNORTE-DISSUR

	FECHA	NOMBRE
Dibujado		
Proyectado		
Comprobado		
EL AUTOR DEL PROYECTO:		
Nº PLANO UCC	PC07327600	
REV. .	HOJA	SIGUE

ESCALAS:

**DERIVACIÓN TRIFÁSICA RÍGIDA EN MEDIO DE VANO ACSR 266 - 1/0
UCC 07327600**

Sin Escala

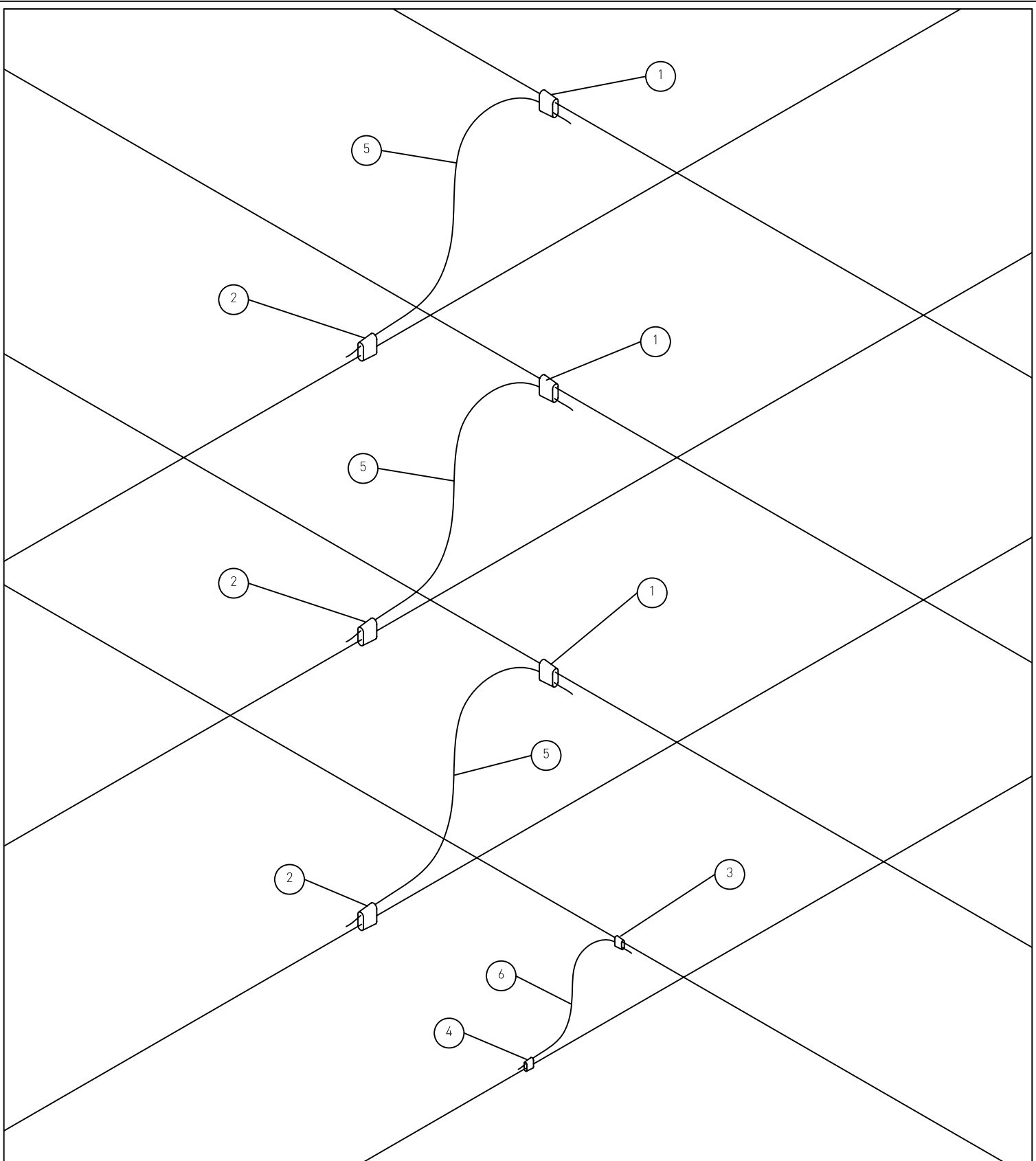
UNIDADES CONSTRUCTIVAS
LÍNEAS ELÉCTRICAS AÉREAS DE 13,2kV

DERIVACIÓN TRIFÁSICA RÍGIDA EN MEDIO DE VANO ACSR 4/0 - 4/0

CODIGO	DENOMINACION
07327700	DERIVACIÓN TRIFÁSICA RÍGIDA EN MEDIO DE VANO ACSR 4/0 - 4/0

MATERIALES

<u>REF.</u>	<u>CÓDIGO</u>	<u>UD.</u>	<u>DENOMINACIÓN</u>
1 y 2	525791	6	CONECTOR CUÑA A PRESIÓN 4/0 - 4/0 AWG
3 y 4	437596	2	CONECTOR CUÑA A PRESIÓN 1/0 - 1/0 AWG
5	525748	6	ML. CONDUCTOR ALUMINIO ACERO ACSR 4/0 PENGUIN
6	436978	2	ML. CONDUCTOR ALUMINIO ACERO ACSR 1/0 RAVEN



DISNORTE-DISSUR

	FECHA	NOMBRE
Dibujado		
Proyectado		
Comprobado		
EL AUTOR DEL PROYECTO:		
Nº PLANO UCC	PC07327700	
REV. .	HOJA	SIGUE

ESCALAS:

Sin Escala

**DERIVACIÓN TRIFÁSICA RÍGIDA EN MEDIO DE VANO ACSR 4/0 - 4/0
UCC 07327700**

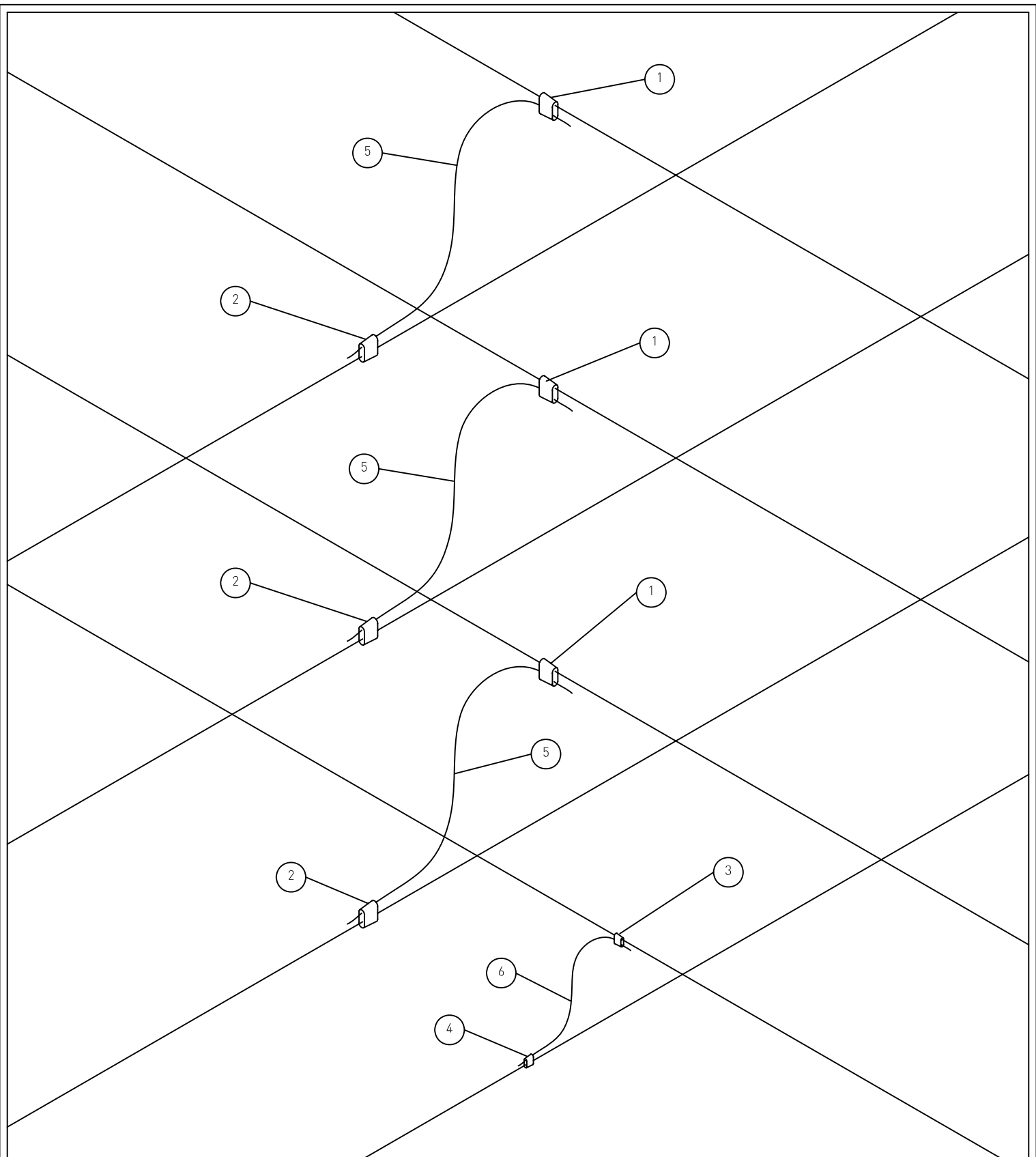
UNIDADES CONSTRUCTIVAS
LÍNEAS ELÉCTRICAS AÉREAS DE 13,2kV

DERIVACIÓN TRIFÁSICA RÍGIDA EN MEDIO DE VANO ACSR 4/0 - 1/0

CODIGO	DENOMINACION
07327800	DERIVACIÓN TRIFÁSICA RÍGIDA EN MEDIO DE VANO ACSR 4/0 - 1/0

MATERIALES

<u>REF.</u>	<u>CÓDIGO</u>	<u>UD.</u>	<u>DENOMINACIÓN</u>
1 y 2	525791	6	CONECTOR CUÑA A PRESIÓN 4/0 - 4/0 AWG
3 y 4	437596	2	CONECTOR CUÑA A PRESIÓN 1/0 - 1/0 AWG
5	525748	6	ML. CONDUCTOR ALUMINIO ACERO ACSR 4/0 PENGUIN
6	436978	2	ML. CONDUCTOR ALUMINIO ACERO ACSR 1/0 RAVEN



DISNORTE-DISSUR

	FECHA	NOMBRE
Dibujado		
Proyectado		
Comprobado		
EL AUTOR DEL PROYECTO:		
Nº PLANO UCC	PC07327800	
REV. .	HOJA	SIGUE

ESCALAS:

Sin Escala

**DERIVACIÓN TRIFÁSICA RÍGIDA EN MEDIO DE VANO ACSR 4/0 - 1/0
UCC 07327800**

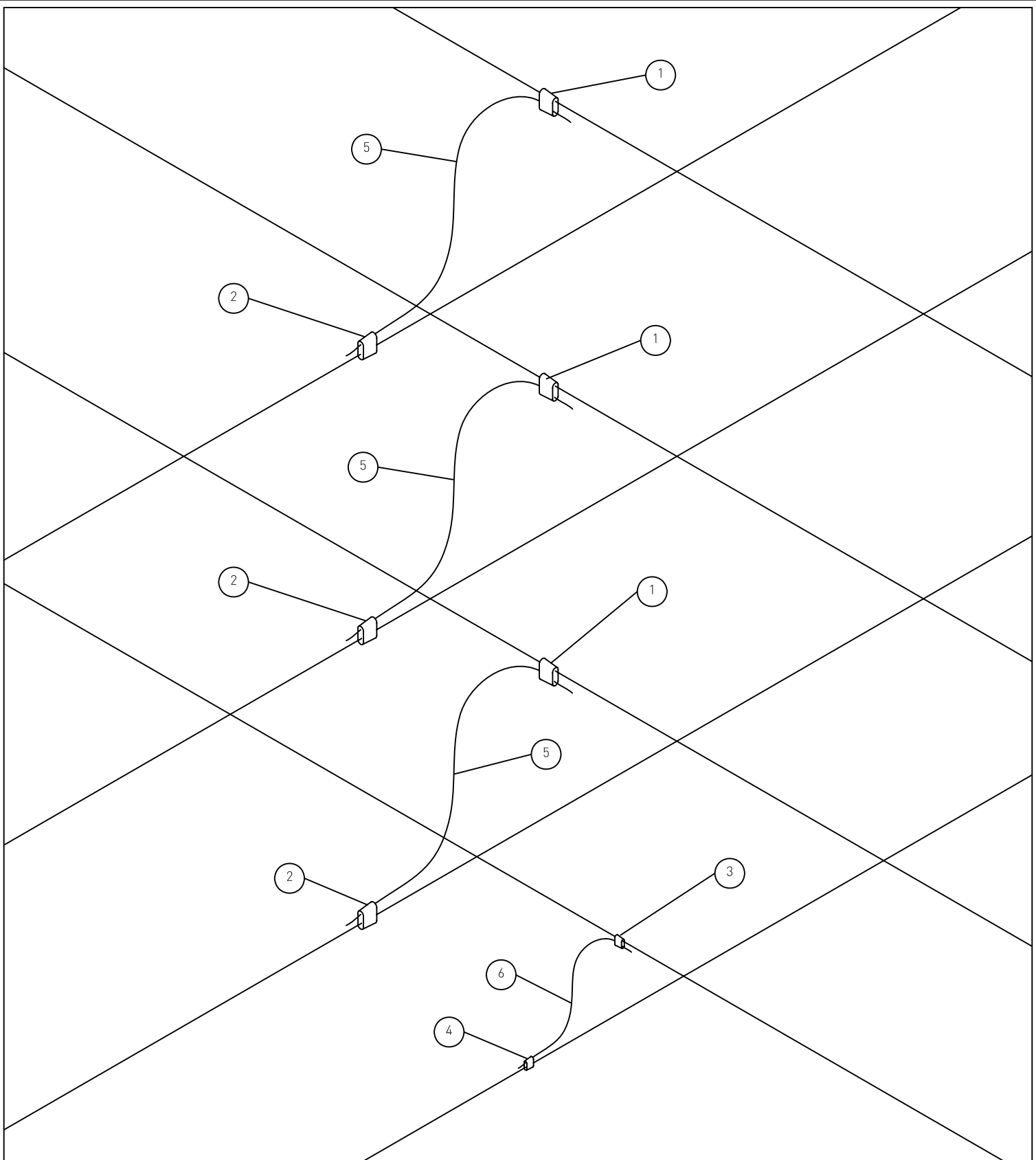
UNIDADES CONSTRUCTIVAS
LÍNEAS ELÉCTRICAS AÉREAS DE 13,2kV

DERIVACIÓN TRIFÁSICA RÍGIDA EN MEDIO DE VANO ACSR 1/0 - 1/0

CODIGO	DENOMINACION
07327900	DERIVACIÓN TRIFÁSICA RÍGIDA EN MEDIO DE VANO ACSR 1/0 - 1/0

MATERIALES

<u>REF.</u>	<u>CÓDIGO</u>	<u>UD.</u>	<u>DENOMINACIÓN</u>
1 y 2	525791	6	CONECTOR CUÑA A PRESIÓN 4/0 - 4/0 AWG
3 y 4	437596	2	CONECTOR CUÑA A PRESIÓN 1/0 - 1/0 AWG
5	525748	6	ML. CONDUCTOR ALUMINIO ACERO ACSR 4/0 PENGUIN
6	436978	2	ML. CONDUCTOR ALUMINIO ACERO ACSR 1/0 RAVEN



DISNORTE-DISSUR

	FECHA	NOMBRE
Dibujado		
Proyectado		
Comprobado		

ESCALAS:

DERIVACIÓN TRIFÁSICA RÍGIDA EN MEDIO DE VANO ACSR 1/0 - 1/0
UCC 07327900

EL AUTOR DEL PROYECTO:

Sin Escala

UNIDADES CONSTRUCTIVAS
LÍNEAS ELÉCTRICAS AÉREAS DE 13,2kV

Nº PLANO
UCC **PC07327900**

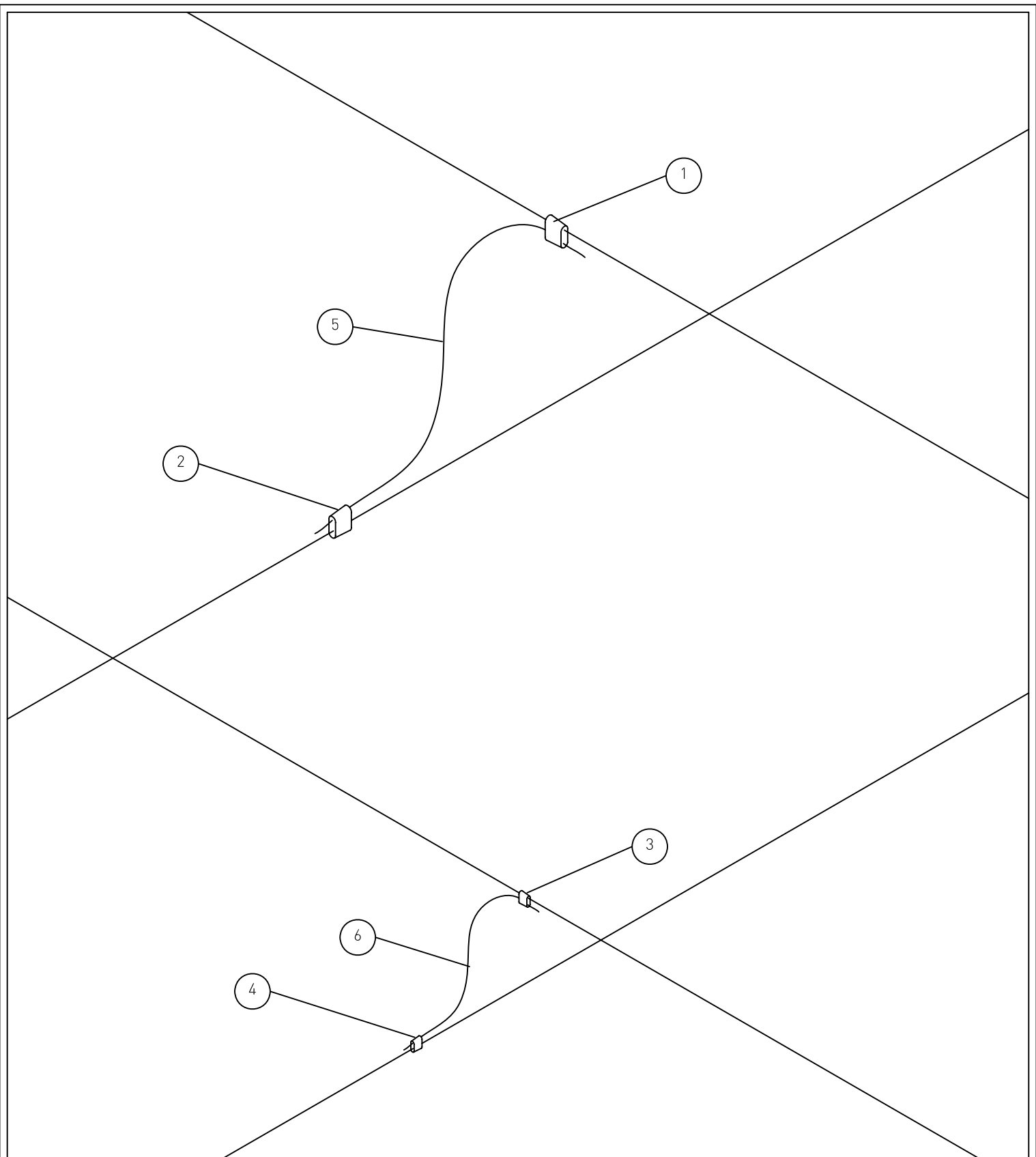
REV. . HOJA SIGUE

DERIVACIÓN MONOFÁSICA RÍGIDA EN MEDIO DE VANO

CODIGO	DENOMINACION
07328000	DERIVACIÓN MONOFÁSICA RÍGIDA EN MEDIO DE VANO

MATERIALES

<u>REF.</u>	<u>CÓDIGO</u>	<u>UD.</u>	<u>DENOMINACIÓN</u>
1	525789	1	CONECTOR CUÑA A PRESIÓN 477 MCM - 4/0 AWG
2	525791	1	CONECTOR CUÑA A PRESIÓN 4/0 - 4/0 AWG
3	437598	1	CONECTOR CUÑA A PRESIÓN 266 MCM - 1/0 AWG
4	437596	1	CONECTOR CUÑA A PRESIÓN 1/0 - 1/0 AWG
5	525748	2	ML. CONDUCTOR ALUMINIO ACERO ACSR 4/0 PENGUIN
6	436978	2	ML. CONDUCTOR ALUMINIO ACERO ACSR 1/0 RAVEN



DISNORTE-DISSUR

	FECHA	NOMBRE
Dibujado		
Proyectado		
Comprobado		

ESCALAS:

Sin Escala

DERIVACIÓN MONOFÁSICA RÍGIDA EN MEDIO DE VANO
UCC 07328000

UNIDADES CONSTRUCTIVAS
LÍNEAS ELÉCTRICAS AÉREAS DE 13,2kV

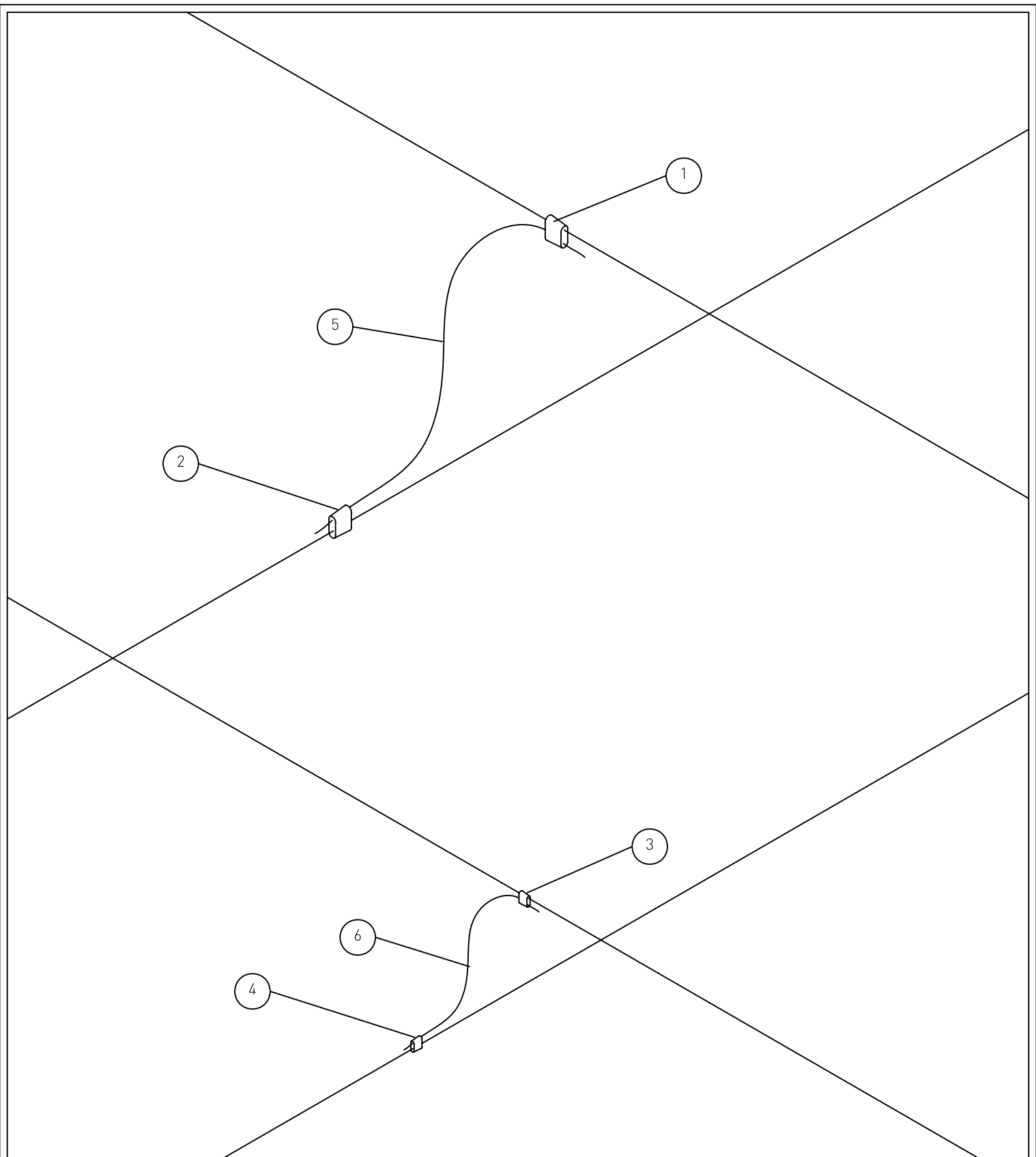
EL AUTOR DEL PROYECTO:		
Nº PLANO UCC	PC07328000	
REV. .	HOJA	SIGUE

DERIVACIÓN MONOFÁSICA RÍGIDA EN MEDIO DE VANO ACSR 477 - 1/0

CODIGO	DENOMINACION
07328100	DERIVACIÓN MONOFÁSICA RÍGIDA EN MEDIO DE VANO ACSR 477 - 1/0

MATERIALES

<u>REF.</u>	<u>CÓDIGO</u>	<u>UD.</u>	<u>DENOMINACIÓN</u>
1	437599	1	CONECTOR CUÑA A PRESIÓN 477 MCM - 1/0 AWG
2 y 4	437596	2	CONECTOR CUÑA A PRESIÓN 1/0 - 1/0 AWG
3	437598	1	CONECTOR CUÑA A PRESIÓN 266 MCM - 1/0 AWG
5 y 6	436978	4	ML. CONDUCTOR ALUMINIO ACERO ACSR 1/0 RAVEN



DISNORTE-DISSUR

	FECHA	NOMBRE
Dibujado		
Proyectado		
Comprobado		

ESCALAS:

Sin Escala

DERIVACIÓN MONOFÁSICA RÍGIDA EN MEDIO DE VANO ACSR 477- 1/0
UCC 07328100

UNIDADES CONSTRUCTIVAS
 LÍNEAS ELÉCTRICAS AÉREAS DE 13,2kV

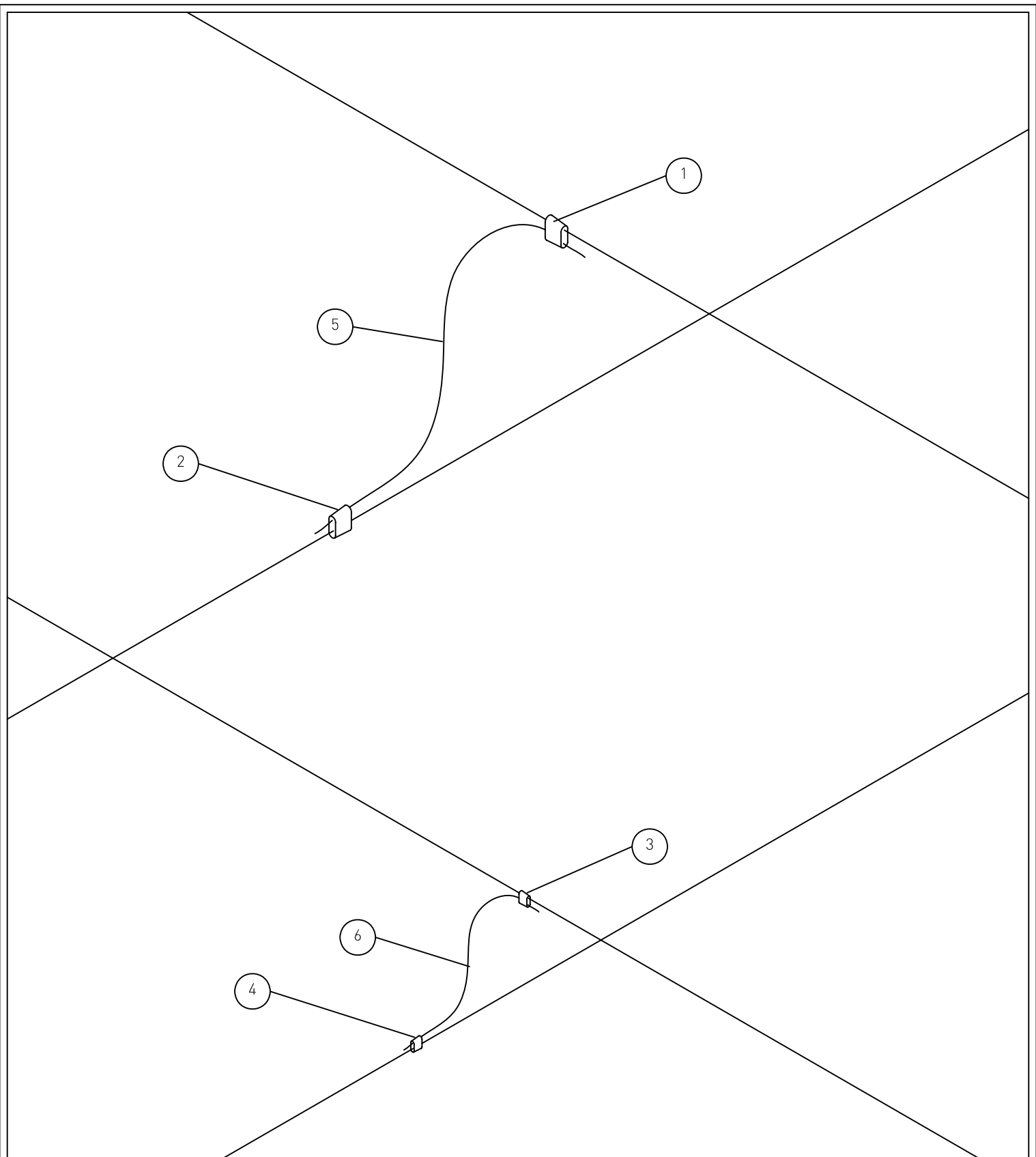
EL AUTOR DEL PROYECTO:		
Nº PLANO UCC	PC07328100	
REV. .	HOJA	SIGUE

DERIVACIÓN MONOFÁSICA RÍGIDA EN MEDIO DE VANO ACSR 266 - 4/0

CODIGO	DENOMINACION
07328200	DERIVACIÓN MONOFÁSICA RÍGIDA EN MEDIO DE VANO ACSR 266 - 4/0

MATERIALES

<u>REF.</u>	<u>CÓDIGO</u>	<u>UD.</u>	<u>DENOMINACIÓN</u>
1	525790	1	CONECTOR CUÑA A PRESIÓN 266 MCM - 4/0 AWG
2	525791	1	CONECTOR CUÑA A PRESIÓN 4/0 - 4/0 AWG
3 y 4	437596	2	CONECTOR CUÑA A PRESIÓN 1/0 - 1/0 AWG
5	525748	2	ML. CONDUCTOR ALUMINIO ACERO ACSR 4/0 PENGUIN
6	436978	2	ML. CONDUCTOR ALUMINIO ACERO ACSR 1/0 RAVEN



DISNORTE-DISSUR

	FECHA	NOMBRE
Dibujado		
Proyectado		
Comprobado		

ESCALAS:

Sin Escala

DERIVACIÓN MONOFÁSICA RÍGIDA EN MEDIO DE VANO ACSR 266 - 4/0
UCC 07328200

UNIDADES CONSTRUCTIVAS
LÍNEAS ELÉCTRICAS AÉREAS DE 13,2kV

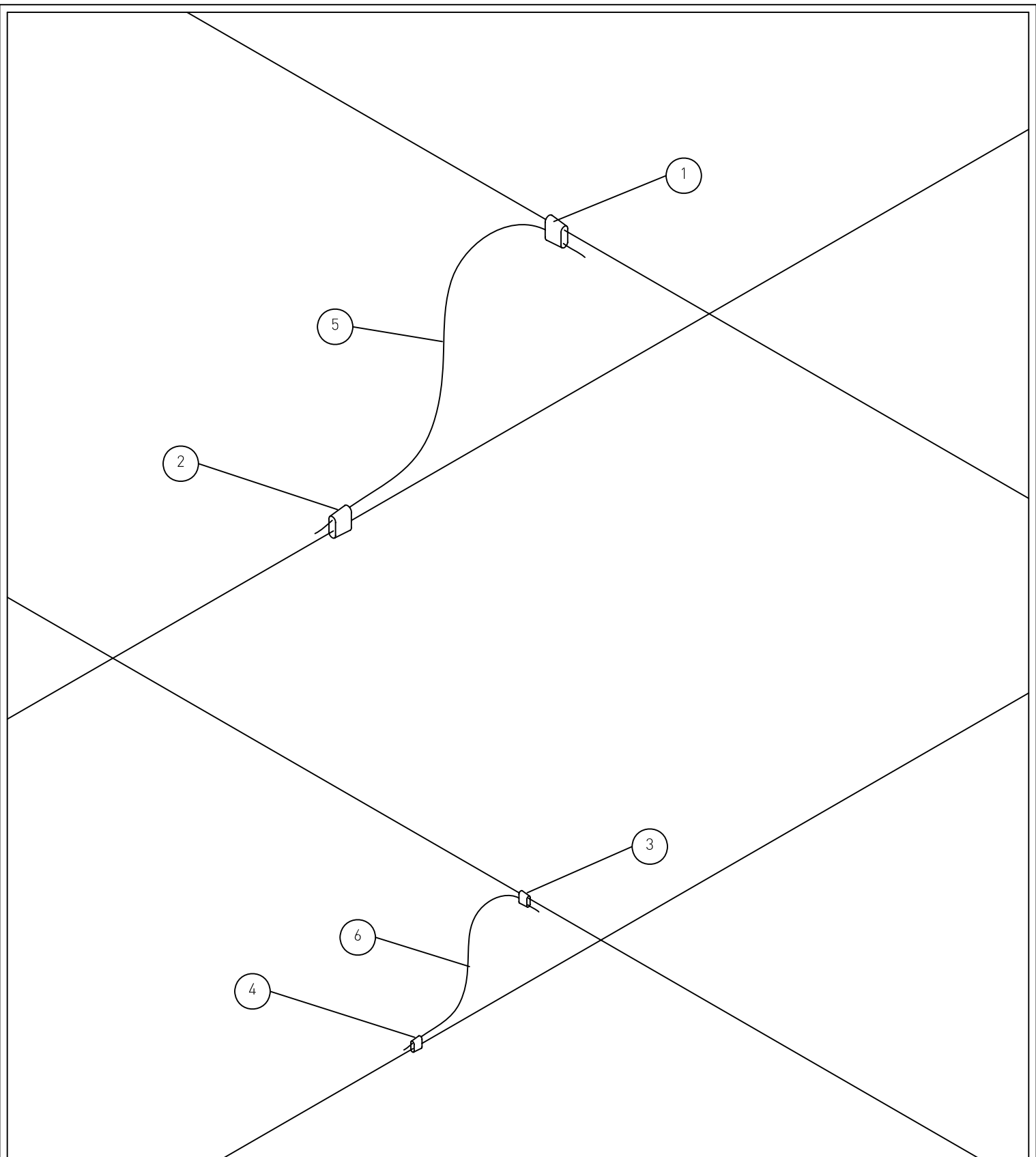
EL AUTOR DEL PROYECTO:		
Nº PLANO UCC	PC07328200	
REV. .	HOJA	SIGUE

DERIVACIÓN MONOFÁSICA RÍGIDA EN MEDIO DE VANO ACSR 266 - 1/0

CODIGO	DENOMINACION
07328300	DERIVACIÓN MONOFÁSICA RÍGIDA EN MEDIO DE VANO ACSR 266 - 1/0

MATERIALES

<u>REF.</u>	<u>CÓDIGO</u>	<u>UD.</u>	<u>DENOMINACIÓN</u>
1	437598	1	CONECTOR CUÑA A PRESIÓN 266 MCM - 1/0 AWG
2,3 y 4	437596	3	CONECTOR CUÑA A PRESIÓN 1/0 - 1/0 AWG
5 y 6	436978	4	ML. CONDUCTOR ALUMINIO ACERO ACSR 1/0 RAVEN



DISNORTE-DISSUR

	FECHA	NOMBRE
Dibujado		
Proyectado		
Comprobado		

ESCALAS:

Sin Escala

DERIVACIÓN MONOFÁSICA RÍGIDA EN MEDIO DE VANO ACSR 266 - 1/0
UCC 07328300

UNIDADES CONSTRUCTIVAS
LÍNEAS ELÉCTRICAS AÉREAS DE 13,2kV

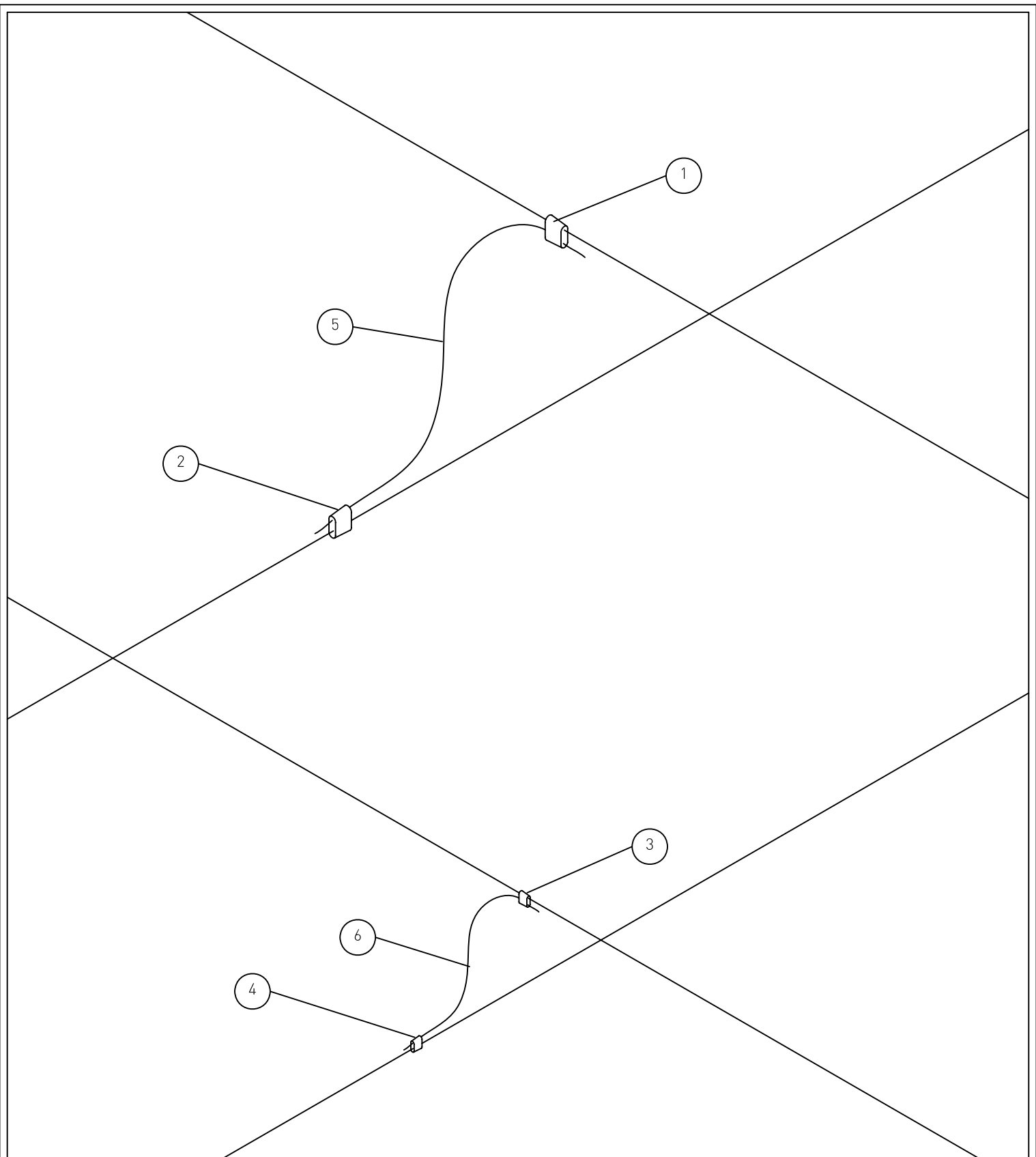
EL AUTOR DEL PROYECTO:		
Nº PLANO UCC	PC07328300	
REV. .	HOJA	SIGUE

DERIVACIÓN MONOFÁSICA RÍGIDA EN MEDIO DE VANO ACSR 4/0 - 4/0

CODIGO	DENOMINACION
07328400	DERIVACIÓN MONOFÁSICA RÍGIDA EN MEDIO DE VANO ACSR 4/0 - 4/0

MATERIALES

<u>REF.</u>	<u>CÓDIGO</u>	<u>UD.</u>	<u>DENOMINACIÓN</u>
1 y 2	525791	2	CONECTOR CUÑA A PRESIÓN 4/0 - 4/0 AWG
3 y 4	437596	2	CONECTOR CUÑA A PRESIÓN 1/0 - 1/0 AWG
5	525748	1	ML. CONDUCTOR ALUMINIO ACERO ACSR 4/0 PENGUIN
6	436978	2	ML. CONDUCTOR ALUMINIO ACERO ACSR 1/0 RAVEN



DISNORTE-DISSUR

	FECHA	NOMBRE
Dibujado		
Proyectado		
Comprobado		

ESCALAS:

Sin Escala

DERIVACIÓN MONOFÁSICA RÍGIDA EN MEDIO DE VANO ACSR 4/0 - 4/0
UCC 07328400

UNIDADES CONSTRUCTIVAS
 LÍNEAS ELÉCTRICAS AÉREAS DE 13,2kV

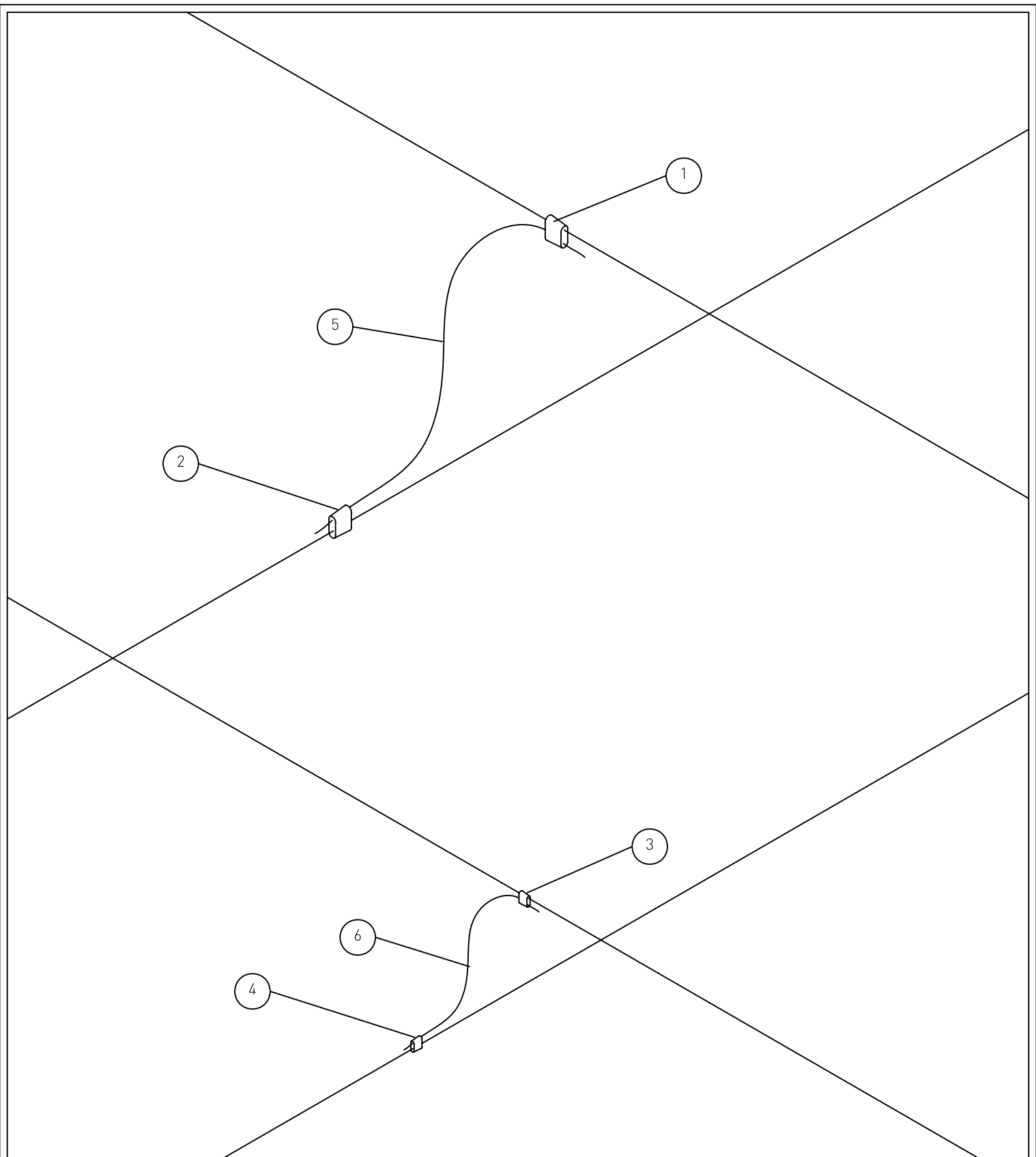
EL AUTOR DEL PROYECTO:		
Nº PLANO UCC	PC07328400	
REV. .	HOJA	SIGUE

DERIVACIÓN MONOFÁSICA RÍGIDA EN MEDIO DE VANO ACSR 4/0 - 1/0

CODIGO	DENOMINACION
07328500	DERIVACIÓN MONOFÁSICA RÍGIDA EN MEDIO DE VANO ACSR 4/0 - 1/0

MATERIALES

<u>REF.</u>	<u>CÓDIGO</u>	<u>UD.</u>	<u>DENOMINACIÓN</u>
1	525792	1	CONECTOR CUÑA A PRESIÓN 4/0 - 1/0 AWG
2,3 y 4	437596	3	CONECTOR CUÑA A PRESIÓN 1/0 - 1/0 AWG
5 y 6	436978	4	ML. CONDUCTOR ALUMINIO ACERO ACSR 1/0 RAVEN



DISNORTE-DISSUR

	FECHA	NOMBRE
Dibujado		
Proyectado		
Comprobado		

ESCALAS:

Sin Escala

DERIVACIÓN MONOFÁSICA RÍGIDA EN MEDIO DE VANO ACSR 4/0 - 1/0
UCC 07328500

EL AUTOR DEL PROYECTO:

UNIDADES CONSTRUCTIVAS
LÍNEAS ELÉCTRICAS AÉREAS DE 13,2kV

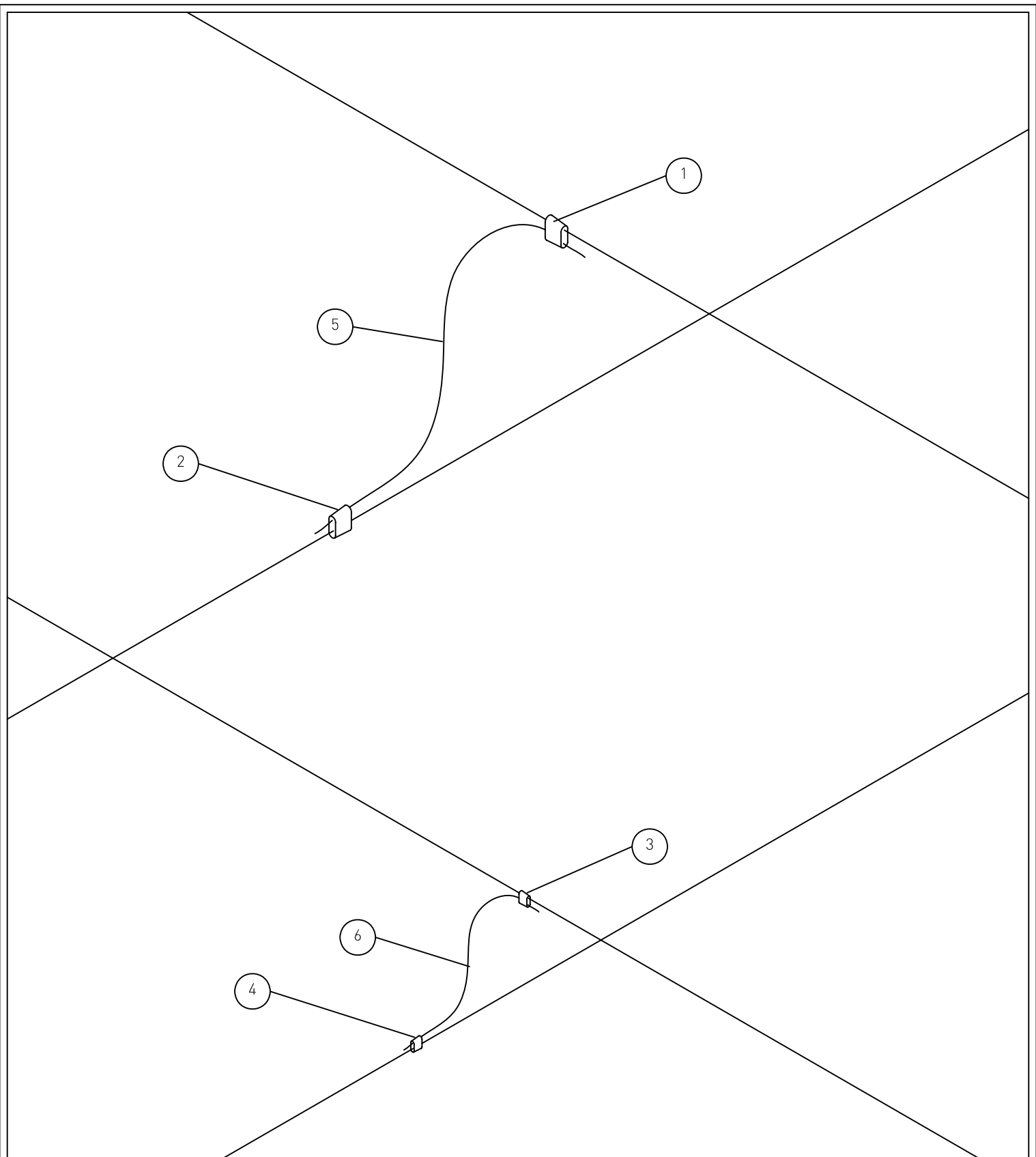
Nº PLANO UCC	PC07328500
REV. .	HOJA SIGUE

DERIVACIÓN MONOFÁSICA RÍGIDA EN MEDIO DE VANO ACSR 1/0 - 1/0

CODIGO	DENOMINACION
07328600	DERIVACIÓN MONOFÁSICA RÍGIDA EN MEDIO DE VANO ACSR 1/0 - 1/0

MATERIALES

<u>REF.</u>	<u>CÓDIGO</u>	<u>UD.</u>	<u>DENOMINACIÓN</u>
1,2,3 y 4	437596	4	CONECTOR CUÑA A PRESIÓN 1/0 - 1/0 AWG
5 y 6	436978	4	ML. CONDUCTOR ALUMINIO ACERO ACSR 1/0 RAVEN



DISNORTE-DISSUR

	FECHA	NOMBRE
Dibujado		
Proyectado		
Comprobado		

ESCALAS:

Sin Escala

DERIVACIÓN MONOFÁSICA RÍGIDA EN MEDIO DE VANO ACSR 1/0 - 1/0
UCC 07328600

UNIDADES CONSTRUCTIVAS
 LÍNEAS ELÉCTRICAS AÉREAS DE 13,2kV

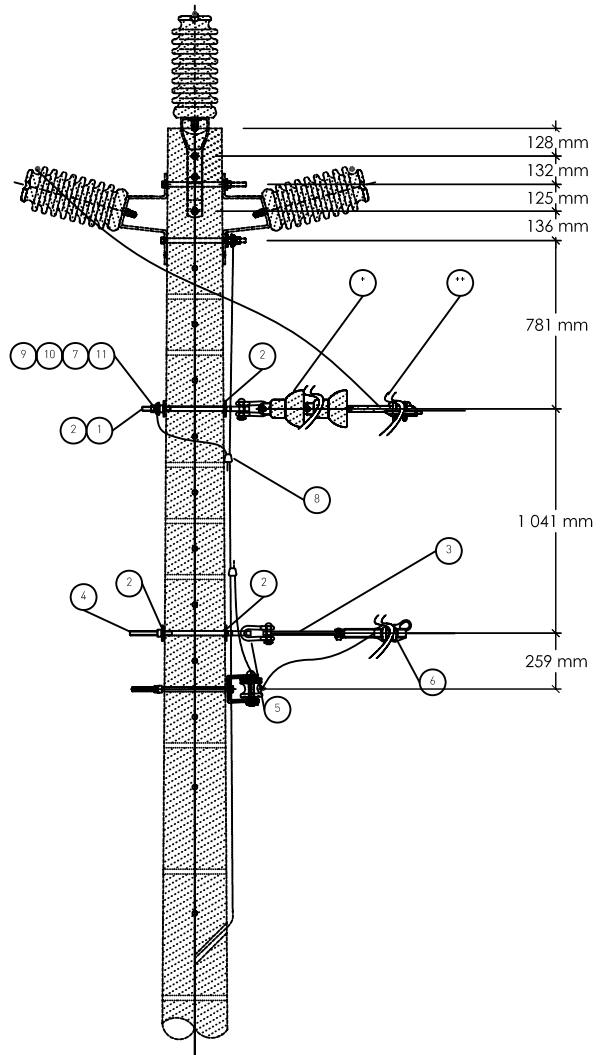
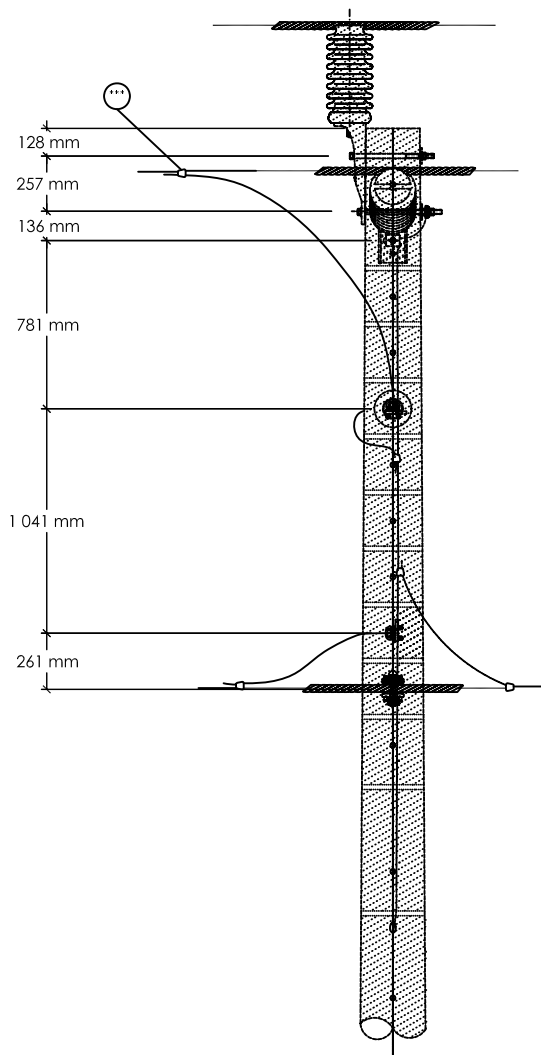
EL AUTOR DEL PROYECTO:		
Nº PLANO UCC	PC07328600	
REV. .	HOJA	SIGUE

DERIVACIÓN MONOFÁSICA RÍGIDA ACSR 4/0 Y 1/0 AWG

CODIGO	DENOMINACION
07330000	DERIVACIÓN MONOFÁSICA RÍGIDA ACSR 4/0 Y 1/0 AWG

MATERIALES

<u>REF.</u>	<u>CÓDIGO</u>	<u>UD.</u>	<u>DENOMINACIÓN</u>
1	437658	1	TORNILLO ACERO GALVANIZADO CON OJO C.T. 5/8"x12"
2	441264	4	ARANDELA CURVA CUADRADA 2-1/4X2-1/4X3/16"
3	450948	2	ALARGADERA 10" PARA CADENA DE AISLADORES
4	450113	1	TORNILLO ACERO GALVANIZADO CON OJO C.T. 5/8"x14"
5	551418	1	GRILLETE LARGO RECTO 5/8" 11.300KG
6	450949	1	GRAPA AMARRE ALUMINIO COND. AWG 1/0 (RAVEN)
7	440860	1	GRAPA CONEXIÓN DOBLE CABLE TIERRA SIN TORNILLO
8	699901	1	CONECTOR COMPRESION #2-#2 CU
9	437659	1	TUERCA EXAGONAL ACERO GALVANIZADO 5/8"
10	440945	1	ARANDELA DE PRESIÓN 5/8"
11	440944	1	ARANDELA PLANA REDONDA 5/8"



*Aislamiento según tensión y condiciones ambientales.

**Grapa amarre según conductor.

***Se asociarán siempre a esta unidad, las unidades constructivas conexiones de conductores correspondientes.

Nota: Cuando se conecte la derivación a fase superior, podrá ser necesario aislamiento para paso de fase sobre poste.



DISNORTE-DISSUR

ESCALAS:

1/35

DERIVACION MONOFÁSICA RÍGIDA ACSR 4/0 Y 1/0 AWG
UCC 07330000

UNIDADES CONSTRUCTIVAS
LÍNEAS ELÉCTRICAS AÉREAS DE 13,2kV

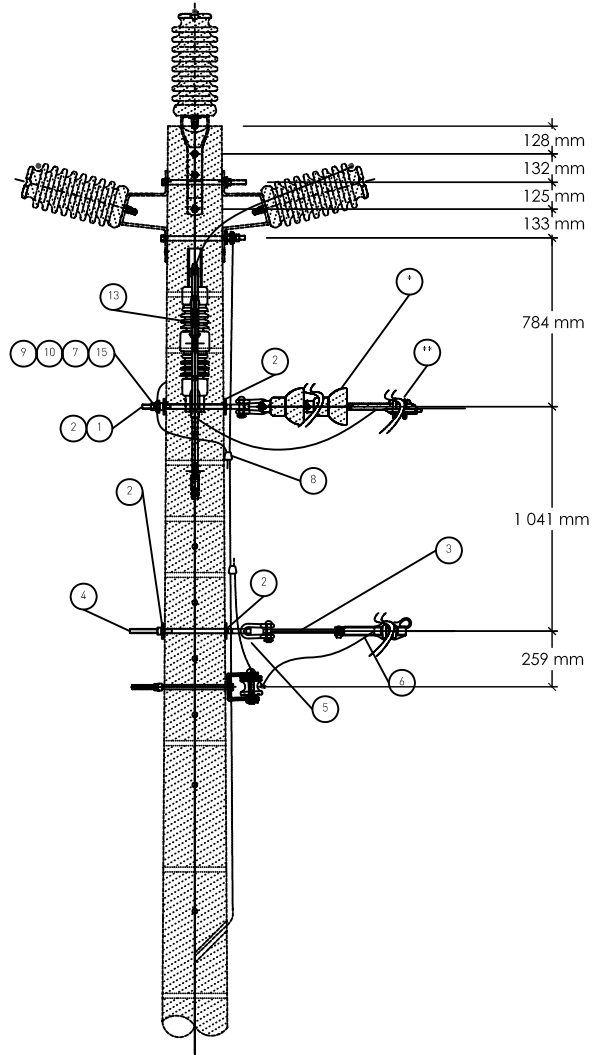
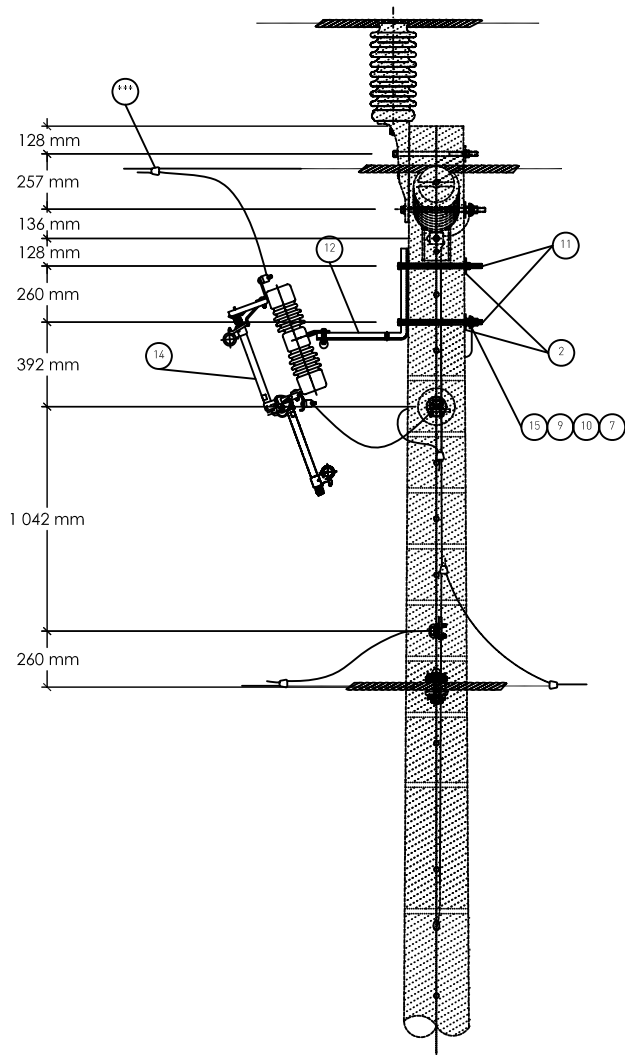
	FECHA	NOMBRE
Dibujado		
Proyectado		
Comprobado		
EL AUTOR DEL PROYECTO:		
Nº PLANO UCC	PC07330000	
REV.	HOJA	SIGUE

DERIVACIÓN MONOF. CON SECCIONAMIENTO Y PROTECCIÓN, 13,2 KV, ACSR 4/0 Y 1/0 AWG

CODIGO	DENOMINACION
07332000	DERIVACIÓN MONOF. CON SECCIONAMIENTO Y PROTECCIÓN, 13,2 KV, ACSR 4/0 Y 1/0 AWG

MATERIALES

<u>REF.</u>	<u>CÓDIGO</u>	<u>UD.</u>	<u>DENOMINACIÓN</u>
1	437658	1	TORNILLO ACERO GALVANIZADO CON OJO C.T. 5/8"x12"
2	441264	6	ARANDELA CURVA CUADRADA 2-1/4X2-1/4X3/16"
3	450948	2	ALARGADERA 10" PARA CADENA DE AISLADORES
4	450113	1	TORNILLO ACERO GALVANIZADO CON OJO C.T. 5/8"x14"
5	551418	1	GRILLETE LARGO RECTO 5/8" 11.300KG
6	450949	1	GRAPA AMARRE ALUMINIO COND. AWG 1/0 (RAVEN)
7	440860	2	GRAPA CONEXIÓN DOBLE CABLE TIERRA SIN TORNILLO
8	699901	1	CONECTOR COMPRESION #2-#2 CU
9	437659	2	TUERCA EXAGONAL ACERO GALVANIZADO 5/8"
10	440945	2	ARANDELA DE PRESIÓN 5/8"
11	437651	2	TORNILLO ACERO GALVANIZADO C/EXAG. C.T. 5/8"x12"
12	450701	1	SOPORTE SECCIONADOR FUSIBLE EN POSTE
13	458528	1	BASE SECCIONADOR FUSIBLE DE 15 KV 200 A
14	458533	1	TUBO PORTAFUSIBLES ESPULSION 15 KV
15	440944	2	ARANDELA PLANA REDONDA 5/8"



*Aislamiento según tensión y condiciones ambientales.

**Grapa amarre según conductor.

***Se asociarán siempre a esta unidad, las unidades constructivas conexiones de conductores correspondientes.

Nota: El montaje será el mismo independientemente de la fase a la que se realice la conexión.



DISNORTE-DISSUR

ESCALAS:

DERIVACIÓN RÍGIDA MONOF. CON SECCIONAMIENTO Y PROTECCIÓN 13,2KV
ACSR 4/0 Y 1/0 AWG UCC07332000

1/35

UNIDADES CONSTRUCTIVAS
LÍNEAS ELÉCTRICAS AÉREAS DE 13,2KV

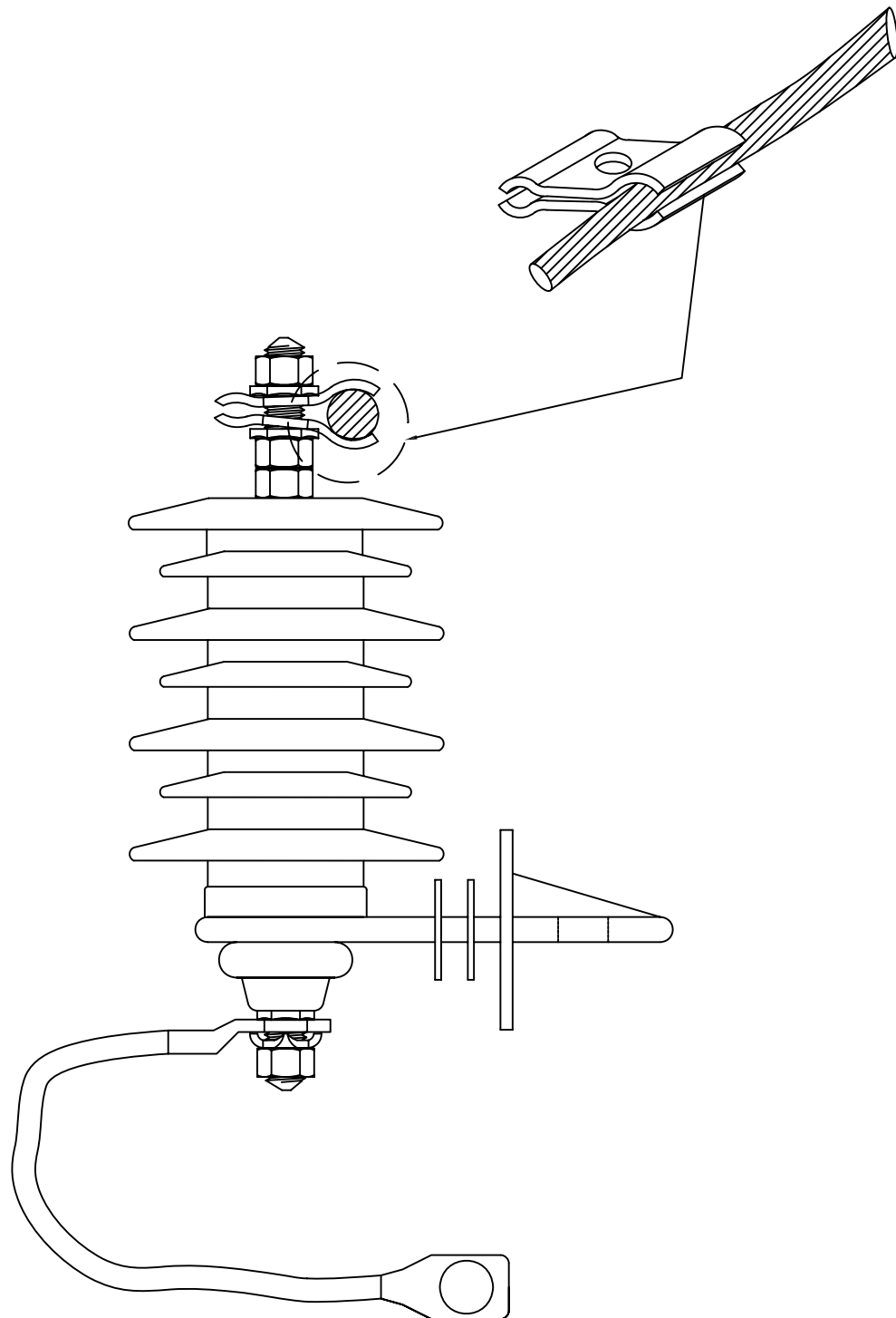
	FECHA	NOMBRE
Dibujado		
Proyectado		
Comprobado		
EL AUTOR DEL PROYECTO:		
Nº PLANO UCC	PC07332000	
REV. .	HOJA	SIGUE

PARARRAYOS AUTOVALVULAS 13.2 kV

CODIGO	DENOMINACION
07351000	PARARRAYOS AUTOVALVULAS 13.2kV

MATERIALES

<u>REF.</u>	<u>CÓDIGO</u>	<u>UD.</u>	<u>DENOMINACIÓN</u>
1	441202	1	PARARRAYOS AUTOVÁLVULA 13,2 kV 10 kA (Ur = 10 kV)



DISNORTE-DISSUR

ESCALAS:

Sin Escala

**PARARRAYOS AUTOVÁLVULAS 13,2 kV
UCC 07351000**

UNIDADES CONSTRUCTIVAS
LÍNEAS ELÉCTRICAS AÉREAS DE 13,2kV
LÍNEAS ELÉCTRICAS AÉREAS DE 13,2kV SIN NEUTRO

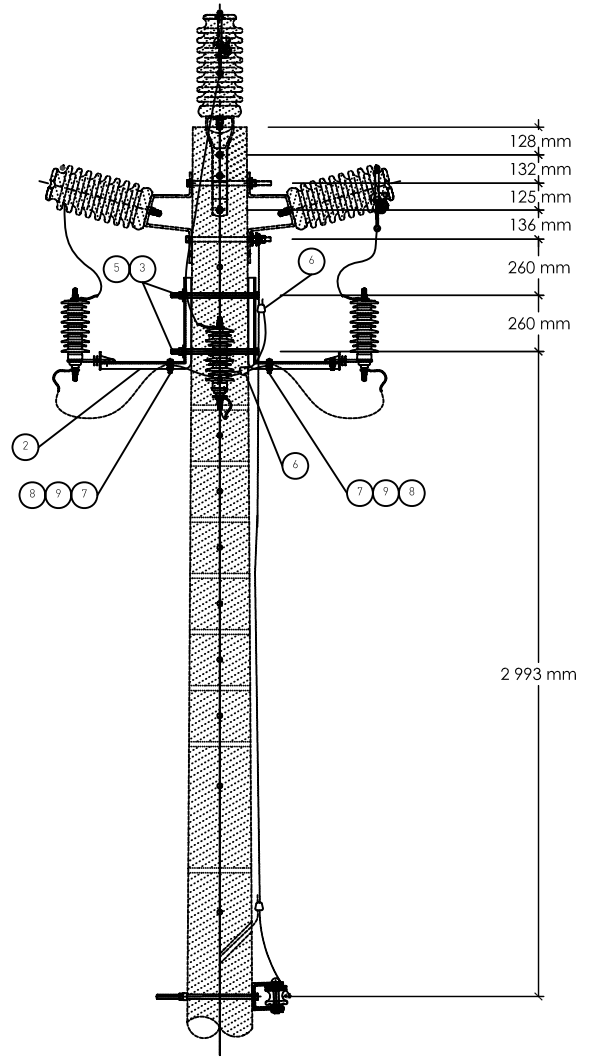
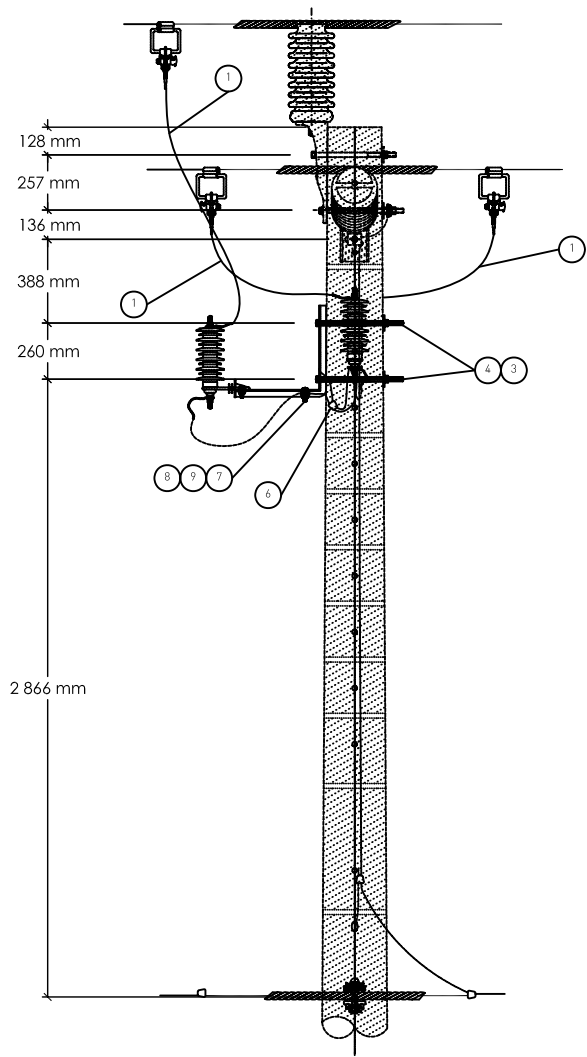
	FECHA	NOMBRE
Dibujado		
Proyectado		
Comprobado		
EL AUTOR DEL PROYECTO:		
Nº PLANO UCC	PC07351000	
REV. .	HOJA	SIGUE

MONTAJE PARARRAYOS AUTOVALVULAS EN POSTE PARA CIRCUITO TRIFÁSICO

CODIGO	DENOMINACION
07352000	MONTAJE PARARRAYOS AUTOVALVULAS EN POSTE PARA CIRCUITO TRIFÁSICO

MATERIALES

<u>REF.</u>	<u>CÓDIGO</u>	<u>UD.</u>	<u>DENOMINACIÓN</u>
1	434470	5	ML. CABLE DE COBRE DESNUDO #2 AWG
2	450701	3	SOPORTE SECCIONADOR FUSIBLE EN POSTE
3	437651	4	TORNILLO ACERO GALVANIZADO C.T. 5/8"x12"
4	441264	2	ARANDELA CURVA CUADRADA 2-1/4X2-1/4X3/16"
5	440944	2	ARANDELA PLANA REDONDA 5/8"
6	699901	2	CONECTOR COMPRESION #2-#2 CU
7	458593	3	TORNILLO ACERO INOXIDABLE C/EXAG. C.T. 1/2"x2"
8	458594	3	ARANDELA DE PRESIÓN AC. INOX. 1/2"
9	530559	3	TERMINAL COMPRESIÓN PLETINA COND. CU #2



DISNORTE-DISSUR

	FECHA	NOMBRE
Dibujado		
Proyectado		
Comprobado		

ESCALAS:

1/35

**MONTAJE PARARRAYOS AUTOVALVULAS EN POSTE
PARA CIRCUITO TRIFÁSICO
UCC 07352000**

UNIDADES CONSTRUCTIVAS
LÍNEAS ELÉCTRICAS AÉREAS DE 13,2kV

EL AUTOR DEL PROYECTO:

Nº PLANO UCC **PC07352000**

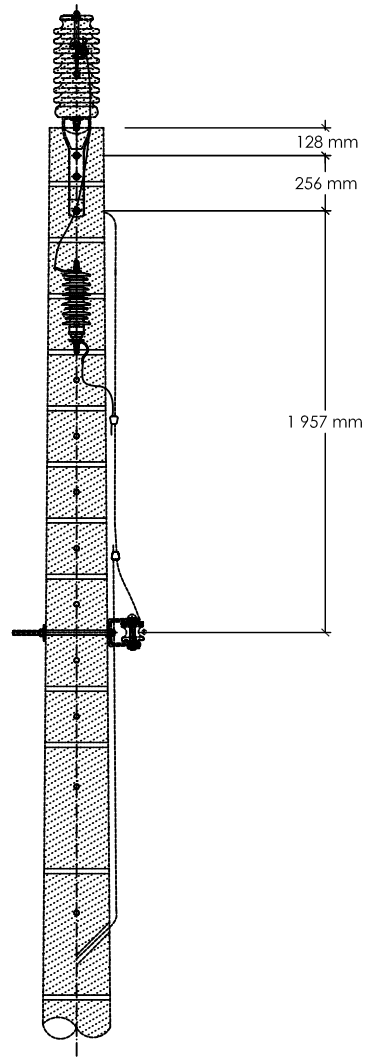
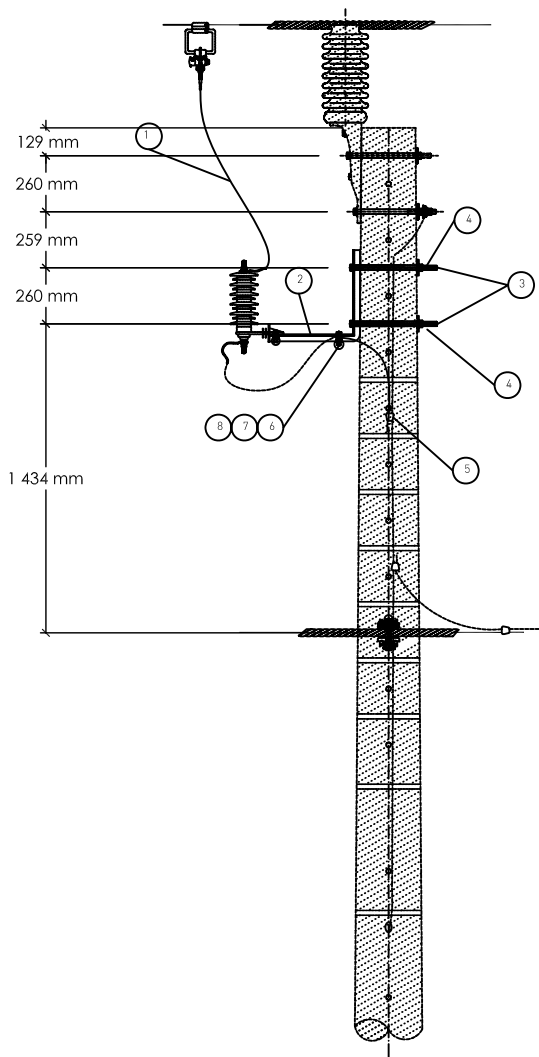
REV. . HOJA SIGUE

MONTAJE PARARRAYOS AUTOVALVULAS EN POSTE PARA CIRCUITO MONOFÁSICO

CODIGO	DENOMINACION
07352100	MONTAJE PARARRAYOS AUTOVALVULAS EN POSTE PARA CIRCUITO MONOFÁSICO

MATERIALES

<u>REF.</u>	<u>CÓDIGO</u>	<u>UD.</u>	<u>DENOMINACIÓN</u>
1	434470	3	ML. CABLE DE COBRE DESNUDO #2 AWG
2	450701	1	SOPORTE SECCIONADOR FUSIBLE EN POSTE
3	437651	2	TORNILLO ACERO GALVANIZADO C.T. 5/8"x12"
4	441264	2	ARANDELA CURVA CUADRADA 2-1/4X2-1/4X3/16"
5	699901	1	CONECTOR COMPRESION #2-#2 CU
6	458593	1	TORNILLO ACERO INOXIDABLE C/EXAG. C.T. 1/2"x2"
7	458594	1	ARANDELA DE PRESIÓN AC. INOX. 1/2"
8	530559	1	TERMINAL COMPRESIÓN PLETINA COND. CU #2



DISNORTE-DISSUR

	FECHA	NOMBRE
Dibujado		
Proyectado		
Comprobado		

ESCALAS:

1/35

MONTAJE PARARRAYOS AUTOVÁLVULAS EN POSTE
 PARA CIRCUITO MONOFÁSICO
 UCC 07352100

UNIDADES CONSTRUCTIVAS
 LÍNEAS ELÉCTRICAS AÉREAS DE 13,2kV

EL AUTOR DEL PROYECTO:

Nº PLANO UCC **PC07352100**

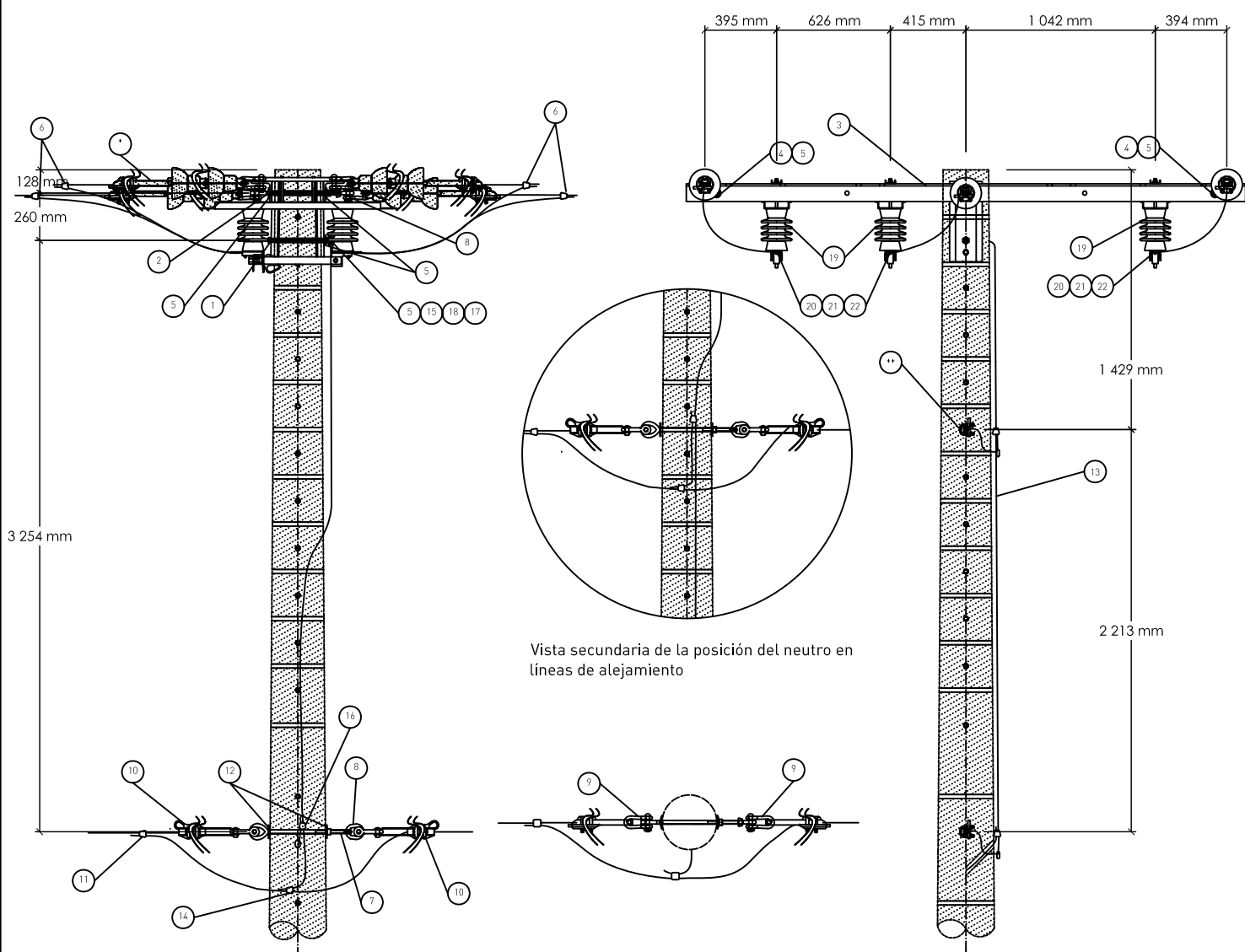
REV. . HOJA SIGUE

ANCLAJE TRIFASICO CON SECCIONAMIENTO 13,2 KV ACSR 266 MCM

CODIGO	DENOMINACION
07361000	ANCLAJE TRIFASICO CON SECCIONAMIENTO 13,2 KV ACSR 266 MCM

MATERIALES

<u>REF.</u>	<u>CÓDIGO</u>	<u>UD.</u>	<u>DENOMINACIÓN</u>
1	437658	1	TORNILLO ACERO GALVANIZADO CON OJO C.T. 5/8"x12"
2	437651	2	TORNILLO ACERO GALVANIZADO C/EXAG. C.T. 5/8"x12"
3	551266	2	CRUCETA ANGULAR METÁLICA 1 830 mm
4	551282	2	PERNO ROSCA CORRIDA AC. GALV. 5/8" X 12"
5	437661	2	TUERCA DE OJO ACERO GALVANIZADO 5/8"
6	553431	5	ALARGADERA 10" TIPO CLEVIS
7	437595	3	CONECTOR CUÑA A PRESIÓN 266 MCM - 266 MCM
8	441264	4	ARANDELA CURVA CUADRADA 2-1/4X2-1/4X3/16"
9	440944	10	ARANDELA PLANA REDONDA 5/8"
10	450113	1	TORNILLO ACERO GALVANIZADO CON OJO C.T. 5/8"x14"
11	551418	2	GRILLETE LARGO RECTO 5/8" 11.300KG
12	450949	2	GRAPA AMARRE ALUMINIO COND. AWG 1/0 (RAVEN)
13	437596	1	CONECTOR CUÑA A PRESIÓN 1/0 - 1/0 AWG
14	434470	3	ML. CABLE DE COBRE DESNUDO #2 AWG
15	437607	1	CONECTOR CUÑA A PRESIÓN 1/0 - #2 AWG
16	440860	2	GRAPA CONEXIÓN DOBLE CABLE TIERRA SIN TORNILLO
17	699901	1	CONECTOR COMPRESION #2-#2 CU
18	437659	2	TUERCA EXAGONAL ACERO GALVANIZADO 5/8"
19	440945	2	ARANDELA DE PRESIÓN 5/8"
20	552910	3	SECCIONADOR 13,2 KV 600A
21	552902	6	TERMINAL COMPRESION BIMETALICO CONDUCTOR 266 MCM



Vista secundaria de la posición del neutro en líneas de alejamiento

*Grapa amarre según conductor.
 **Nota: Posición del neutro en líneas de alejamiento
 (no prevista instalación de transformadores).



DISNORTE-DISSUR

	FECHA	NOMBRE
Dibujado		
Proyectado		
Comprobado		

ESCALAS:

1/35

ANCLAJE TRIFÁSICO CON SECCIONAMIENTO
 13,2 kV ACSR 266 MCM
 UCC 07361000

UNIDADES CONSTRUCTIVAS
 LÍNEAS ELÉCTRICAS AÉREAS DE 13,2kV

EL AUTOR DEL PROYECTO:

Nº PLANO UCC **PC07361000**

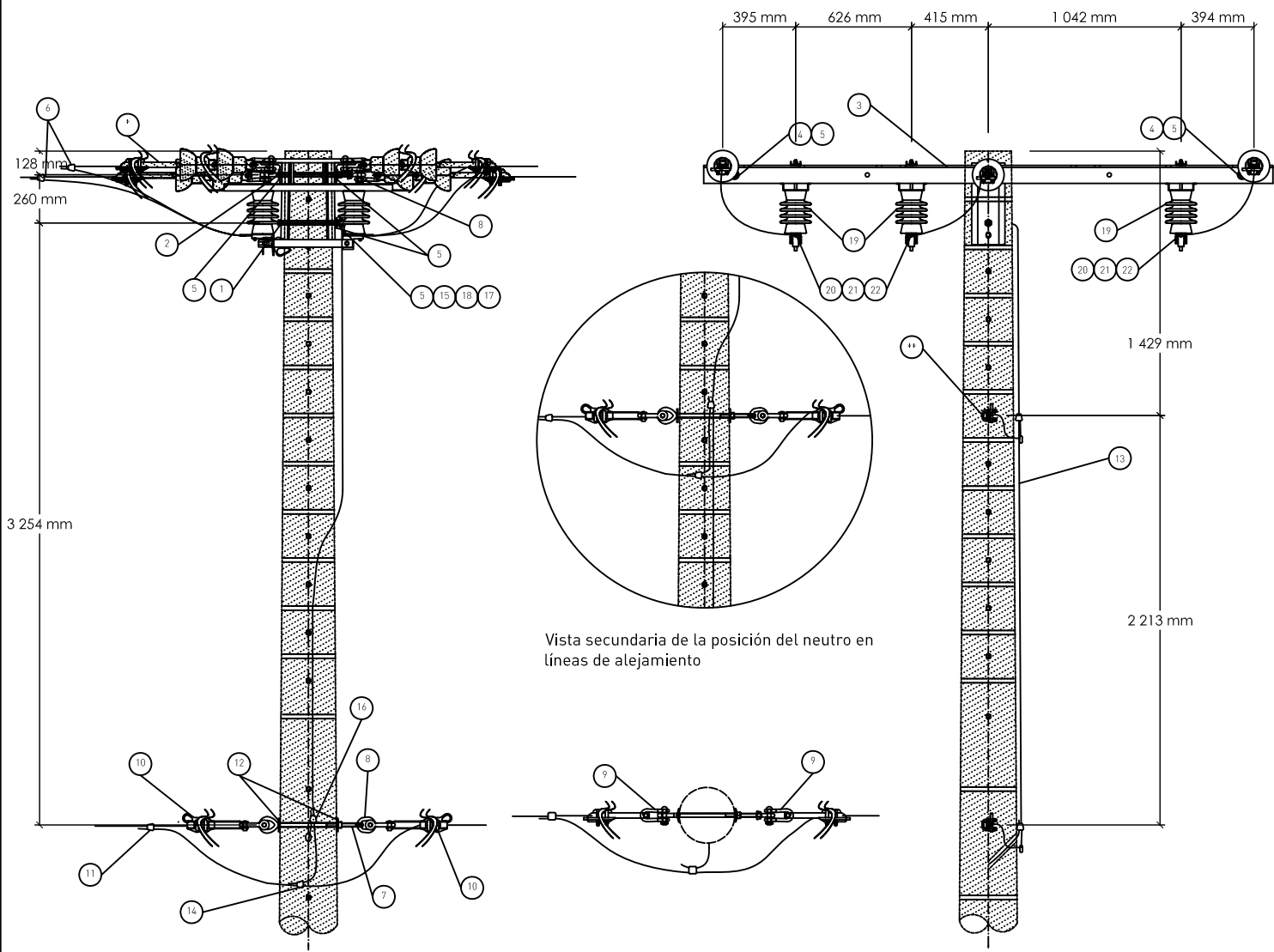
REV. . HOJA SIGUE

ANCLAJE TRIFASICO CON SECCIONAMIENTO 13,2 KV ACSR 4/0 AWG

CODIGO	DENOMINACION
07361100	ANCLAJE TRIFASICO CON SECCIONAMIENTO 13,2 KV ACSR 4/0 AWG

MATERIALES

<u>REF.</u>	<u>CÓDIGO</u>	<u>UD.</u>	<u>DENOMINACIÓN</u>
1	437658	1	TORNILLO ACERO GALVANIZADO CON OJO C.T. 5/8"x12"
2	437651	2	TORNILLO ACERO GALVANIZADO C/EXAG. C.T. 5/8"x12"
3	551266	2	CRUCETA ANGULAR METÁLICA 1 830 mm
4	551282	2	PERNO ROSCA CORRIDA AC. GALV. 5/8" X 12"
5	437661	2	TUERCA DE OJO ACERO GALVANIZADO 5/8"
6	553431	5	ALARGADERA 10" TIPO CLEVIS
7	525791	3	CONECTOR CUÑA A PRESIÓN 4/0 - 4/0 AWG
8	441264	4	ARANDELA CURVA CUADRADA 2-1/4X2-1/4X3/16"
9	440944	10	ARANDELA PLANA REDONDA 5/8"
10	450113	1	TORNILLO ACERO GALVANIZADO CON OJO C.T. 5/8"x14"
11	551418	2	GRILLETE LARGO RECTO 5/8" 11.300KG
12	450949	2	GRAPA AMARRE ALUMINIO COND. AWG 1/0 (RAVEN)
13	437596	1	CONECTOR CUÑA A PRESIÓN 1/0 - 1/0 AWG
14	434470	3	ML. CABLE DE COBRE DESNUDO #2 AWG
15	437607	1	CONECTOR CUÑA A PRESIÓN 1/0 - #2 AWG
16	440860	2	GRAPA CONEXIÓN DOBLE CABLE TIERRA SIN TORNILLO
17	699901	1	CONECTOR COMPRESION #2-#2 CU
18	437659	2	TUERCA EXAGONAL ACERO GALVANIZADO 5/8"
19	440945	2	ARANDELA DE PRESIÓN 5/8"
20	552910	3	SECCIONADOR 13,2 KV 600A
21	552901	6	TERMINAL COMPRESION BIMETALICO CONDUCTOR 4/0 AWG



Vista secundaria de la posición del neutro en líneas de alejamiento

*Grapa amarre según conductor.

**Nota: Posición del neutro en líneas de alejamiento (no prevista instalación de transformadores).



DISNORTE-DISSUR

	FECHA	NOMBRE
Dibujado		
Proyectado		
Comprobado		

ESCALAS:

1/35

ANCLAJE TRIFÁSICO CON SECCIONAMIENTO
 13,2 kV, 4/0 AWG
 UCC 07361100

UNIDADES CONSTRUCTIVAS
 LÍNEAS ELÉCTRICAS AÉREAS DE 13,2kV

EL AUTOR DEL PROYECTO:

Nº PLANO UCC **PC07361100**

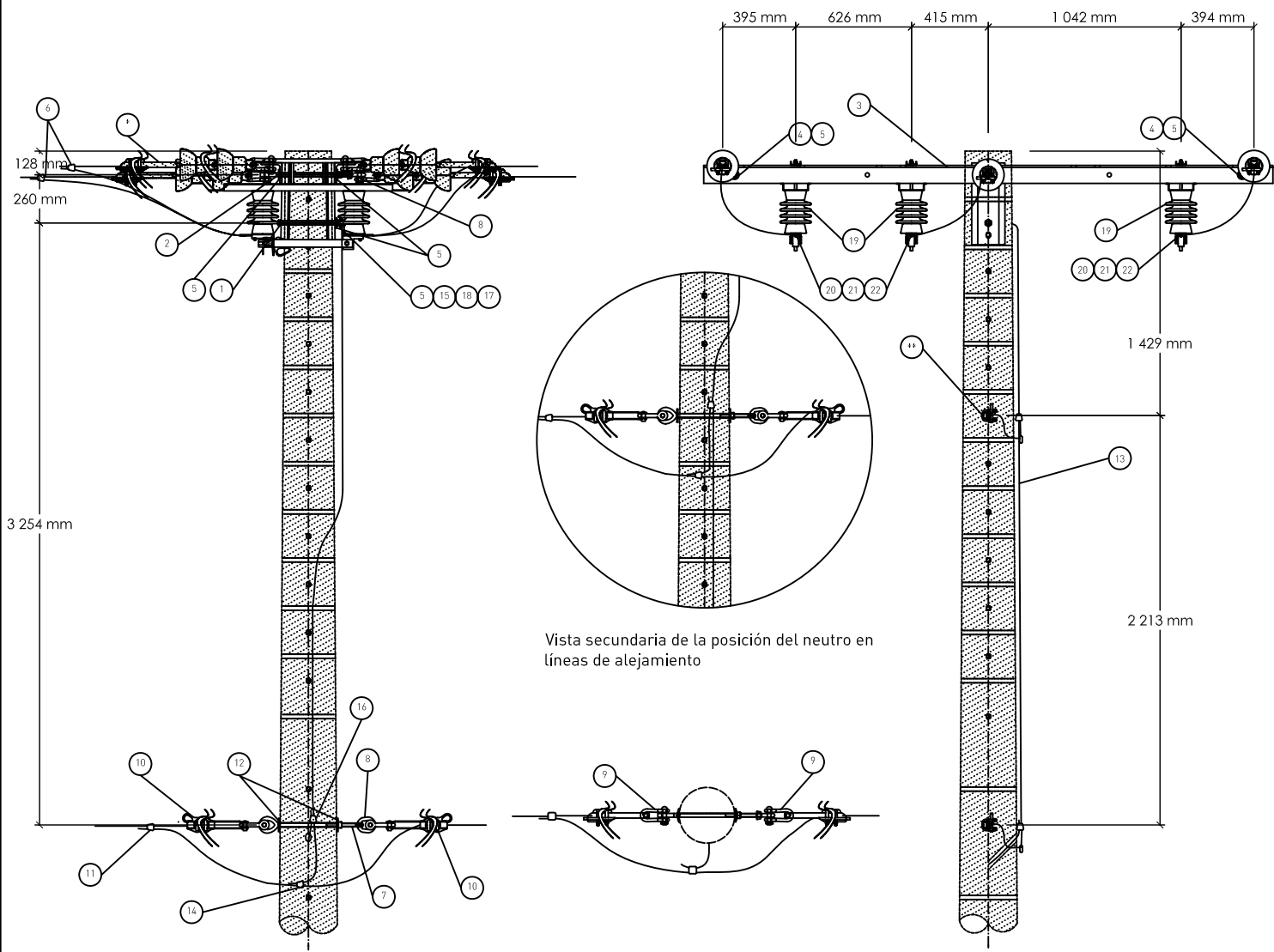
REV. . HOJA SIGUE

ANCLAJE TRIFASICO CON SECCIONAMIENTO 13,2 KV ACSR 1/0 AWG

CODIGO	DENOMINACION
07361200	ANCLAJE TRIFASICO CON SECCIONAMIENTO 13,2 KV ACSR 1/0 AWG

MATERIALES

<u>REF.</u>	<u>CÓDIGO</u>	<u>UD.</u>	<u>DENOMINACIÓN</u>
1	437658	1	TORNILLO ACERO GALVANIZADO CON OJO C.T. 5/8"x12"
2	437651	2	TORNILLO ACERO GALVANIZADO C/EXAG. C.T. 5/8"x12"
3	551266	2	CRUCETA ANGULAR METÁLICA 1 830 mm
4	551282	2	PERNO ROSCA CORRIDA AC. GALV. 5/8" X 12"
5	437661	2	TUERCA DE OJO ACERO GALVANIZADO 5/8"
6	553431	5	ALARGADERA 10" TIPO CLEVIS
7	437596	3	CONECTOR CUÑA A PRESIÓN 1/0 - 1/0 AWG
8	441264	4	ARANDELA CURVA CUADRADA 2-1/4X2-1/4X3/16"
9	440944	10	ARANDELA PLANA REDONDA 5/8"
10	450113	1	TORNILLO ACERO GALVANIZADO CON OJO C.T. 5/8"x14"
11	551418	2	GRILLETE LARGO RECTO 5/8" 11.300KG
12	450949	2	GRAPA AMARRE ALUMINIO COND. AWG 1/0 (RAVEN)
13	437596	1	CONECTOR CUÑA A PRESIÓN 1/0 - 1/0 AWG
14	434470	3	ML. CABLE DE COBRE DESNUDO #2 AWG
15	437607	1	CONECTOR CUÑA A PRESIÓN 1/0 - #2 AWG
16	440860	2	GRAPA CONEXIÓN DOBLE CABLE TIERRA SIN TORNILLO
17	699901	1	CONECTOR COMPRESION #2-#2 CU
18	437659	2	TUERCA EXAGONAL ACERO GALVANIZADO 5/8"
19	440945	2	ARANDELA DE PRESIÓN 5/8"
20	552910	3	SECCIONADOR 13,2 KV 600A
21	552900	6	TERMINAL COMPRESION BIMETALICO CONDUCTOR 1/0 AWG



Vista secundaria de la posición del neutro en líneas de alejamiento

*Grapa amarre según conductor.

**Nota: Posición del neutro en líneas de alejamiento (no prevista instalación de transformadores).



DISNORTE-DISSUR

	FECHA	NOMBRE
Dibujado		
Proyectado		
Comprobado		

ESCALAS:

1/35

ANCLAJE TRIFÁSICO CON SECCIONAMIENTO
 13,2 kV, 1/0 AWG
 UCC 07361200

UNIDADES CONSTRUCTIVAS
 LÍNEAS ELÉCTRICAS AÉREAS DE 13,2kV

EL AUTOR DEL PROYECTO:

Nº PLANO UCC **PC07361200**

REV. . HOJA SIGUE